

# 建设项目环境影响报告表

(污染影响类)

项目名称：新疆中超美华热力有限公司鲁班温馨花园锅炉房建设项目

建设单位（盖章）：新疆中超美华热力有限公司

编制日期：2024年08月

中华人民共和国生态环境部制

## 目录

一、建设项目基本情况 .....	1
二、建设项目工程分析 .....	13
三、区域环境质量现状、环境保护目标及评价标准 .....	24
四、主要环境影响和保护措施 .....	31
五、环境保护措施监督检查清单 .....	49
六、结论 .....	51

## 一、建设项目基本情况

建设项目名称	新疆中超美华热力有限公司鲁班温馨花园锅炉房建设项目		
项目代码	/		
建设单位联系人		联系方式	
建设地点	新疆维吾尔自治区乌鲁木齐天山区东泉路1699号		
地理坐标	(东经 87 度 40 分 0.276 秒, 北纬 43 度 44 分 49.561 秒)		
国民经济行业类别	D4430 热力生产和供应	建设项目行业类别	四十一、电力、热力生产和供应业--91热力生产和供应工程（包括建设单位自建自用的供热工程）
建设性质	<input checked="" type="checkbox"/> 新建（迁建） <input type="checkbox"/> 改建 <input type="checkbox"/> 扩建 <input type="checkbox"/> 技术改造	建设项目申报情形	<input checked="" type="checkbox"/> 首次申报项目 <input type="checkbox"/> 不予批准后再次申报项目 <input type="checkbox"/> 超五年重新审核项目 <input type="checkbox"/> 重大变动重新报批项目
项目审批（核准/备案）部门（选填）	/	项目审批（核准/备案）文号（选填）	/
总投资（万元）	280	环保投资（万元）	31
环保投资占比（%）	11.1	施工工期	2个月
是否开工建设	<input type="checkbox"/> 否 <input checked="" type="checkbox"/> 是：新疆中超美华热力有限公司2021年9月接手鲁班温馨花园锅炉房，原鲁班温馨花园锅炉房建成投入于2012年10月，环保行政处罚见附件（补做环评手续）	用地面积（平方米）	173.44
专项评价设置情况	根据《建设项目环境影响评价分类管理名录》（2021年版）“四十一、电力、热力生产和供应业”中 91、热力生产和供应工程（包括建设单位自建自用的供热工程）天然气锅炉总容量		

	<p>1吨/小时（0.7兆瓦）以上的编制环境影响报告表。本项目鲁班温馨花园锅炉房建设有2台6吨/小时低氮冷凝真空热水燃气锅炉应编制环境影响报告表。</p> <p>根据《建设项目环境影响报告表编制技术指南（污染影响类）（试行）》中表1专项评价设置原则表中的相关规定。本项目不设置专项评价。</p>
规划情况	无
规划环境影响评价情况	无
规划及规划环境影响评价符合性分析	无
其他符合性分析	<p><b>1、产业政策的符合性分析</b></p> <p>根据《产业结构调整指导目录（2024年本）》，本项目属于第一类“鼓励类”中第二十二条“城镇基础设施”中“2.市政基础设施：城镇集中供热建设和改造工程”，符合国家产业政策要求。</p> <p>本项目不属于工业和信息化部《产业发展与转移指导目录（2018年本）》中优先承接发展产业，不属于西部地区引导优化调整的产业，故默认为允许发展产业。</p> <p>根据《国家发展改革委、商务部关于印发〈市场准入负面清单（2022年版）〉的通知》（发改体改规〔2022〕397号），本项目不在《市场准入负面清单（2022年版）》范围内。</p> <p>据上述分析，本项目属于国家、地方鼓励发展的产业，同时项目建设符合有关法律法规要求，故项目的建设符合国家、地方产业政策的要求。</p> <p><b>2、与《新疆维吾尔自治区“三线一单”生态环境分区管控方案》（新政发〔2021〕18号）符合性分析</b></p> <p>根据《新疆维吾尔自治区“三线一单”生态环境分区管控方案》（新政发〔2021〕18号），自治区共划定1323个环境管控单元，分为优先保护</p>

单元、重点管控单元和一般管控单元三类，实施分类管控。

#### (1) 生态保护红线

本项目新疆中超美华热力有限公司鲁班温馨花园锅炉房建设项目位于新疆维吾尔自治区乌鲁木齐天山区东泉路 1699 号，项目与新疆维吾尔自治区“三线一单”生态环境分区管控方案位置关系见附图 2，不在新疆维吾尔自治区生态保护红线范围内，也不在一般生态空间范围内，属于生态环境重点管控单元。重点管控单元主要包括城镇建成区、工业园区和工业聚集区等。重点管控单元要着力优化空间布局，不断提升资源利用效率，有针对性地加强污染物排放管控和环境风险防控，解决生态环境质量不达标、生态环境风险高等问题。

#### (2) 环境质量底线

本项目大气环境质量、声环境质量以及水环境质量能够满足相应的标准要求；本项目鲁班温馨花园锅炉房 2 台 6 吨/小时低氮冷凝真空热水燃气锅炉采用天然气清洁能源为燃料、超低氮燃烧器（配套水冷预混燃烧技术），烟气经 8 米排气筒达标排放，对周边环境影响较小；废水主要为锅炉排水，直接排入市政下水管网，最终进入污水处理厂；设备噪声经基础减振、锅炉间隔声、距离衰减等措施，厂界噪声能达标。本项目的建设对周边环境影响很小，符合环境质量底线要求。

#### (3) 资源利用上限

强化节约集约利用，持续提升资源利用效率，地下水超采得到严格控制，水资源、土地资源、能源消耗等达到国家、自治区下达的总量和强度控制目标。加快区域低碳发展，积极发挥我市国家级低碳试点城市的示范和引领作用。

本项目运营过程中消耗一定水量，资源消耗相对区域资源利用总量较少，符合资源利用上限要求。

#### (4) 生态环境准入清单

生态环境准入清单是基于生态保护红线、环境质量底线和资源利用上线，以清单方式列出的禁止、限制等差别化环境准入条件和要求。要在规划环评清单式管理试点的基础上，从布局选址、资源利用效率、资源配置方式等方面入手，制定环境准入清单，充分发挥清单对产业发展和项目准入的指导和约束作用。

本项目未列入《新疆重点生态功能区产业准入清单》中限制类和禁止类。

综上所述，本项目符合《新疆维吾尔自治区“三线一单”生态环境分区管控方案》相关要求。

### 3、与《新疆维吾尔自治区七大片区“三线一单”生态环境分区管控要求》（新政发〔2021〕162号）符合性分析

本项目建设与新疆维吾尔自治区七大片区“三线一单”生态环境分区管控要求》（新政发〔2021〕162号）符合性分析见表 1-1。

表 1-1 新疆维吾尔自治区七大片区“三线一单”符合性分析一览表

分区管控要求	本工程情况	符合性
空间布局约束 严格执行国家、自治区产业政策和环境准入要求，严禁“三高”项目进新疆，坚决遏制“两高”项目盲目发展，不得在水源涵养区、饮用水水源保护区内和河流、湖泊、水库周围建设重化工、涉重金属等工业污染项目。	本项目不涉及“三高”，不占用水源耕地涵养区、地下水水源、饮用水源、及各类自然保护区、自然生态良好区、风景名胜区及人口密集区等敏感区域，满足生态保护红线要求。	符合
污染物排放管控 深入开展燃煤锅炉污染综合整治，深化工业炉窑综合治理，加强“散乱污”企业综合整治，减少水污染物排放，持续改善水环境质量，不断提高工业用水重复利用率。	项目为热力生产和供应业，采用清洁能源天然气，属于城市集中供热项目，属于严格限制区内允许建设项目。	符合
环境风险防控 禁止在化工园区外新建、扩建危险化学品生产项目，严格落实危险废物处置相关要求，加强重点流域水环境风险管控，保障水环境安全。	项目不涉及危险化学品的生产。	符合
资源利用效率要求 优化能源结构，控制煤炭等化石能源使用量，鼓励使用清洁能源，协同推进减污降碳，全面实施节水工程，合理开发利用水资源，提升水资源利用效率，保障生态用水，严防地下水超采。	本项目运营期间所使用水、电、天然气均属于清洁能源，由市政管网供应，不涉及煤炭等高耗能原料使用；符合资源利用效率管控要求。	符合
乌昌	乌昌石片区包括乌鲁木齐市、昌吉回族自治州	项目为热力生产和供应业，符合

石片区管控要求	州和沙湾市除国家规划项目外，乌鲁木齐市七区一县、昌吉市、阜康市玛纳斯县、呼图壁县、沙湾市建成区及周边敏感区域内不再布局建设煤化工、电解铝、燃煤纯发电机组、金属硅、碳化硅、聚氯乙烯（电石法）、焦炭（含半焦）等新增产能项目。具备风光电清洁供暖建设条件的区域原则上不新批热电联产项目。坚持属地负责与区域大气污染联防联控相结合，以明显降低细颗粒物浓度为重点，协同推进“乌-昌-石”同防同治区域大气环境治理。强化与生产建设兵团第六师、第八师、第十一师、第十二师的同防同治，所有新建、改建、扩建工业项目执行最严格的大气污染物排放标准，强化氮氧化物深度治理，确保区域环境空气质量持续改善。	采用清洁能源天然气，属于城市集中供热项目。天然气属于清洁能源，由市政管网供应，不涉及煤炭等高耗能原料使用。
---------	---	---

#### 4、与《乌鲁木齐市“三线一单”生态环境分区管控方案》符合性分析

根据《乌鲁木齐市“三线一单”生态环境分区管控方案》（乌政办〔2021〕70号文）：为深入贯彻习近平生态文明思想，落实党中央、国务院关于全面加强生态环境保护坚决打好污染防治攻坚战决策部署，加快推进乌鲁木齐“生态保护红线、环境质量底线、资源利用上线和生态环境准入清单”（以下简称“三线一单”）落地，实施生态环境分区管控，健全国土空间发展保护制度，推动形成绿色发展方式。

2024年5月10日，乌鲁木齐市人民政府办公室印发了《关于印发乌鲁木齐市生态环境分区管控动态更新成果的通知》（乌政办〔2024〕17号文），对照《乌鲁木齐市生态环境准入清单（2023年版）》，本项目属于天山区城镇重点管控单元（管控单元编码：ZH65010220001），所涉及环境管控单元基本信息、管控要求及符合性分析见下表1-2，本项目在乌鲁木齐市环境管控单元图中的详见附件。

表 1-2 本项目所涉环境管控单元基本信息及管控要求符合性分析

管控要求	管控类别：天山区城镇重点管控单元（ZH65010220001）	本项目情况	符合性
空间布局约束	（1.1）执行乌鲁木齐市空间布局约束管控要求。 1. 大气环境受体敏感区区域内执行以下管控要求：	1.项目为热力生产和供应业，采用清洁能源天然气，属于城市集中供热项目，属于	符合

	<p>(1.3) 大气环境受体敏感区严控涉及大气污染排放的工业项目布局建设。禁止新建涉及有毒有害气体排放的项目。禁止投资燃煤电厂、水泥、钢铁冶炼等大气污染严重的项目。禁止新建、扩建采用非清洁能源的项目和设施，现有排放大气污染物的工业企业应持续开展节能减排，严格执行大气污染物特别排放限值或超低排放要求，大气污染严重的工业企业应责令关停或逐步迁出。禁止新建、扩建燃用高污染燃料的设施。</p> <p>3. 水环境其他重点管控区区域内执行以下管控要求：</p> <p>(1.5) 其他水环境重点管控区内，禁止新建严重污染水环境项目，对高风险化学品生产、使用进行严格控制，强化水环境风险防范，新建工业企业或产业园区在环评文件中需要强化论证污水排放去向和环境影响。</p>	<p>严格限制区内允许建设项目。</p> <p>2.项目锅炉排水和生活污水直接排入市政污水管网，不涉及高风险化学品生产、使用。</p>	
<p>污染物排放管控</p>	<p>(2.1) 执行乌鲁木齐市污染物排放管控要求。</p> <p>1. 水环境城镇生活污染重点管控区区域内执行以下管控要求：</p> <p>(2.2) 全面加强配套管网建设。强化城中村、老旧城区和城乡结合部污水截流、收集。新建污水处理设施的配套管网原则上同步设计、同步建设、同步投运。</p> <p>2. 畜禽养殖区域内执行以下管控要求：</p> <p>(2.3) 规模化畜禽养殖场（小区）须按规范配套建设粪便污水贮存、处理、利用设施，推进养殖废弃物资源化利用；控制化肥、农药使用量，推进农膜回收及加工再利用，农药、化肥等包装废弃物的安全收集处置设施建设，降低农业污染负荷。</p> <p>(2.4) 加强畜禽养殖管理，建立健全规模化养殖场（小区）台账，监督大型养殖基地落实堆粪场、尿液存储池等污染防治设施，达标排放，提升粪污综合利用水平。现有畜禽养殖场根据环境承载能力和周边土地消纳能力配套建设完善粪便污水处理或资源化利用设施。新建、改建、扩建畜禽养殖场的养殖规模要与周边可供消纳的土地量相匹配，并完善粪便污水资源化利用设施。养殖粪污深度处理后仍然超过土地消纳能力的畜禽养殖场（小区），要实施减产缩能或粪污外销、加工成有机肥等多种方式减少粪污量，确保不超过周边土地消纳能力。</p> <p>(2.5) 控制点源和面源污染，保证入河入库水质，遏制水土流失和生态环境退化。</p> <p>3. 大气环境受体敏感区区域内执行以下管控要求：</p> <p>(2.6) 现有排放大气污染物的工业企业应持</p>	<p>(2.1、2.6) 本项目锅炉燃烧废气排放标准执行《燃气锅炉大气污染物排放标准》（DB6501/T001-2018）表1中新建锅炉排放标准限值和《锅炉大气污染物排放标准》（GB13271-2014）表3中大气污染物特别排放限值要求。</p> <p>(2.2) 本项目运营期主要为锅炉排污水及软水制备系统废水，经排水沟排至市政排水管网。</p> <p>(2.3、2.4) 项目建设区域范围内不存在畜禽养殖。</p> <p>(2.5) 项目为热力生产和供应业，采用清洁能源天然气，属于城市集中供热项目，项目的建设不会导致水土流失和生态环境退化。</p>	<p>符合</p>



	续开展节能减排，严格执行大气污染物特别排放限值或超低排放要求，大气污染严重的工业企业应责令关停或逐步迁出；重点防控机动车废气排放；城市文明施工实现全覆盖，严格控制扬尘污染。将餐饮油烟扰民作为综合整治的重点，在城市建成区，持续推进餐饮企业安装高效油烟净化设施，防止油烟直排。		
环境 风险 防控	<p>(3.1) 执行乌鲁木齐市环境风险防控要求。</p> <p>1. 疑似污染地块区域内执行以下管控要求：</p> <p>(3.2) 疑似污染地块应当根据保守原则确定污染物的监测项目。疑似污染地块内可能存在的污染物及其在环境中转化或降解产物均应当考虑纳入检测范畴。</p>	<p>(3.1) 项目需要编制突发环境事件应急预案，并加强培训和演练。</p> <p>(3.2) 本项目为供暖燃气锅炉房建设项目，不属于土壤重点排污单位。</p>	符合
资源 利用 效率	<p>(4.1) 执行乌鲁木齐市资源利用效率要求。</p> <p>2. 禁燃区区域内执行以下管控要求：</p> <p>(4.3) 禁燃区内禁止使用散煤等高污染燃料，改用天然气、电、太阳能等清洁能源，逐步完善禁燃区建设，实现禁燃区内无煤化。</p>	<p>(4.1、4.2) 项目运营期间所使用水、电、天然气均属于清洁能源，由市政管网供应，不涉及煤炭等高耗能原料使用；符合资源利用效率管控要求。</p>	符合

综上，本项目落实了《乌鲁木齐市“三线一单”生态环境分区管控方案》中相关要求。

## 5、与《新疆生态环境保护“十四五”规划》符合性分析

根据新疆维吾尔自治区人民政府 2021 年 12 月 24 日印发的《新疆生态环境保护“十四五”规划》：“深入推进重点区域大气污染治理。深入推进‘乌—昌—石’‘奎—独—乌’和伊宁市及周边区域大气污染治理，加快推进‘乌—昌—石’区域城市细颗粒物和臭氧协同防控‘一市一策’驻点跟踪研究工作。强化区域大气污染联防联控，合理确定产业布局，推动区域内统一产业准入和排放标准。实施钢铁、水泥、焦化等行业季节性生产调控措施，推进散煤整治、挥发性有机污染物（以下简称‘VOCs’）综合治理、钢铁、水泥、焦化和燃煤工业锅炉行业超低排放改造、燃气锅炉低氮燃烧改造、工业园区内轨道运输（大宗货物‘公转铁’）、柴油货车治理、锅炉炉窑综合治理等工程项目。大气污染防治工程：2.燃煤燃气锅炉污染及工业炉窑综合整治工程——县级及以上城市建成区加快淘汰 35 蒸吨/小时及以下的燃

煤锅炉，推动 65 蒸吨/小时以上燃煤锅炉实施超低排放改造，实施燃气锅炉低氮改造。加快淘汰落后产能不达标工业炉窑，实施电、天然气等清洁能源替代或采用集中供热，推进工业炉窑的升级改造及无组织排放深度治理。”

本项目鲁班温馨花园锅炉房 2 台 6 吨/小时低氮冷凝真空热水燃气锅炉采用天然气清洁能源为燃料、超低氮燃烧器（配套水冷预混燃烧技术），烟气经 8 米排气筒达标排放。因此，本项目符合《新疆生态环境保护“十四五”规划》的相关要求。

## 6、与《乌鲁木齐市生态环境保护“十四五”规划》（2021-2025）符合性分析

根据乌鲁木齐市人民政府 2022 年 3 月印发的《乌鲁木齐市生态环境保护“十四五”规划》（2021-2025）要求：

“实施燃煤燃气锅炉整治。严把新锅炉市场准入关。按照《燃气锅炉水冷预混燃烧技术规范》要求，实施燃气锅炉降氮升级改造，确保污染物达标排放。加快实施华电新疆发电有限公司乌鲁木齐分公司供热改造工程，确保锅炉生产、经营、使用等全过程实行节能环保监督标准化管理。禁止新建 65 蒸吨/小时以下燃煤锅炉，持续提升新建燃煤锅炉和燃电锅炉效率。落实燃煤锅炉清单制度，持续淘汰分散燃煤小锅炉。持续开展电力基础设施和燃气管网建设，进一步完善电力、燃气等基础设施，提升气源和供电能力，力争 2022 年完成禁燃区二期范围内供热高污染燃料燃用设施的拆除或改用清洁能源，2025 年完成供水、供电、供气等基础设施齐全区域供热高污染燃料燃用设施的拆除或改建。重点排污锅炉使用单位安装大气污染源自动监控设施，与生态环境部门联网，同时安装分布式控制系统，实时监控污染物排放状况。

加快推进乌鲁木齐市城市清洁智慧热源项目建设，有效增加城市热源供给；加快实施农村煤改气、煤改电、新建燃气热源、可再生能源供热改

造，推进农村地区分散燃煤供热设施清洁取暖全覆盖；加强配套电力外网建设，为实施‘气电互补’工程提供电力保障。”

本项目鲁班温馨花园锅炉房2台6吨/小时低氮冷凝真空热水燃气锅炉采用天然气清洁能源为燃料、超低氮燃烧器（配套水冷预混燃烧技术），烟气经8米排气筒达标排放。因此，本项目符合《乌鲁木齐市生态环境保护“十四五”规划》（2021-2025）中相关要求。

## 7、与《新疆维吾尔自治区大气污染防治条例》符合性分析

表 1-3 本项目与《新疆维吾尔自治区大气污染防治条例》符合性

条例要求	本项目情况	符合性
第十三条 自治区对重点大气污染物排放实行总量控制制度。	本项目产生的有组织颗粒物、二氧化硫、氮氧化物全部申请污染物排放总量，实行倍量替代。	符合
第十六条 自治区对大气污染物实行排污许可管理制度。	本次环评提出建设单位在污染物排放口按照国家和自治区的规定，设置标志标识牌。	符合
第十八条 向大气排放污染物的企业事业单位和其他生产经营者，应当按照国家有关规定和监测规范，自行或者委托有资质的监测机构监测大气污染物排放情况，并保存原始监测数据记录。	本次环评提出建设单位要按照排污许可证自行监测要求，及时开展监测活动。	符合
第二十二条 各级人民政府应当实行煤炭消费总量控制制度，采取有利于煤炭消费总量削减的经济、技术政策和措施，鼓励和支持清洁能源的开发利用，引导企业开展清洁能源替代，减少煤炭生产、使用、转化过程中的大气污染物排放。	本项目不涉及煤炭的使用。	符合
第二十四条 推进城市建成区、工业园区实行集中供热，使用清洁燃料。在集中供热管网覆盖区域内，禁止新建、改建、扩建燃煤供热锅炉，集中供热管网覆盖前，已建成使用的燃煤供热锅炉应当限期停止使用。在集中供热未覆盖的区域，鼓励使用清洁能源替代，推广使用高效节能环保型锅炉。	本项目鲁班温馨花园锅炉房2台6吨/小时低氮冷凝真空热水燃气锅炉采用天然气清洁能源为燃料。	符合
第二十七条 禁止在自治区行政区域内引进能（水）耗不符合相关国家标准中准入值要求且污染物排放和环境风险防控不符合国家（地方）标准及有关产业准入条件的高污染（排放）、高能（水）耗、高环境风险的工业项目。	本项目不属于高污染（排放）、高能（水）耗、高环境风险的工业项目。	符合

## 8、与《乌鲁木齐市大气污染防治条例》（2021年7月1日施行）符合性分析

项目建设《乌鲁木齐市大气污染防治条例》（2021年7月1日施行）

符合性分析见表 1-4。

表1-4 项目实际情况与地方行政规定的要求符合性一览表

文件	条例要求	本项目情况	符合性
《乌鲁木齐市大气污染防治条例》（2021年7月1日起施行）	第十六条 企业事业单位和其他生产经营者建设对大气环境有影响的项目，应当依法进行环境影响评价、公开环境影响评价文件；建设项目应当按照环境影响评价文件要求进行设计、施工、投入使用。	本项目按照要求补充开展环境影响评价。	符合
	第十八条 本市对大气污染物实行排污许可管理制度。实行排污许可管理的企事业单位和其他生产经营者，应当按照国家、自治区和本市有关规定申请核发排污许可证，并按照排污许可证载明的污染物种类、许可排放浓度、许可排放量、排放方式、排放去向等要求排放污染物。	本项目按照《排污许可管理条例》要求申请排污许可证。	符合
	第十九条 向大气排放污染物的企业事业单位和其他生产经营者，应当保持大气污染物处理设施的正常使用。大气污染物处理设施因维修、故障等原因不能正常使用的，排污单位应当及时向生态环境部门报告并采取措施，确保大气污染物排放达到规定的标准。	本项目将严格按照要求执行总量指标倍量替代的要求。燃气锅炉房2台6吨/小时低氮冷凝真空热水燃气锅炉采用天然气清洁能源为燃料、超低氮燃烧器（配套水冷预混燃烧技术），烟气经8米排气筒达标排放。	符合
	第二十一条 向大气排放污染物的企业事业单位和其他生产经营者，应当按照国家、自治区和本市技术规范 and 标准设置大气污染物排放口，并明确其标志。其污染物排放不得超过国家、自治区和本市规定的标准，并符合重点大气污染物排放总量控制要求。	本次评价提出规范设置大气污染物排放口，并明确其标志。 本项目将严格按照要求执行总量指标倍量替代的要求。锅炉燃烧废气排放标准执行《燃气锅炉大气污染物排放标准》（DB6501/T001-2018）表1中新建锅炉排放标准限值和《锅炉大气污染物排放标准》（GB13271-2014）表3中大气污染物特别排放限值要求。	符合
第四十一条 发生大气污染突发环境事件时，市、区（县）人民政府及其有关部门和相关企业事业单位应当立即采取应急处置措施，控制污染扩大。	本项目需要及时修订环境管理制度和风险防范制度，并编制突发环境事件应急预案。	符合	

综上，本项目在全部落实《乌鲁木齐市大气污染防治条例》的前提下，符合条例相关要求。

### 9、与《关于深入打好污染防治攻坚战实施方案》（2022年8月24日）符合性分析

《关于深入打好污染防治攻坚战实施方案》（自治区党委、自治区人民政府）提出：“（五）持续推进散煤整治。在城市建成区、县城和城乡结合部积极推进集中供热或“煤改气”。按照“宜电则电、宜气则气”的原则，推进农村散煤治理：2024年底前完成自治区“煤改电”二期工程任务；“乌—昌—石”区域农村地区探索解决散煤燃烧问题的可行模式，2024年底前完成“乌—昌—石”区域散煤用户清洁取暖改造；其他农村地区积极推进清洁取暖。”“（九）加强生态环境分区管控。贯彻落实《新疆维吾尔自治区国土空间规划（2021—2035年）》《新疆维吾尔自治区“三线一单”生态环境分区管控方案》相关要求，将生态保护红线、环境质量底线、资源利用上线的硬约束落实到环境管控单元。建立差别化的生态环境准入清单，加强“三线一单”成果在政策制定、环境准入、园区管理、监管执法等方面的应用。健全以环评制度为主体的源头预防体系，严格规划环评审查和项目环评准入，开展重大经济技术政策的生态环境影响分析和重大生态环境政策的社会经济影响评估。”

本项目鲁班温馨花园锅炉房2台6吨/小时低氮冷凝真空热水燃气锅炉采用天然气清洁能源为燃料、超低氮燃烧器（配套水冷预混燃烧技术），烟气经8米排气筒达标排放。故符合《关于深入打好污染防治攻坚战实施方案》。

## 10、与《空气质量持续改善行动计划》（国发〔2023〕24号）符合性分析

表 1-5 本项目与《空气质量持续改善行动计划》符合性分析一览表

行动计划要求	本项目情况	符合性
（四）坚决遏制高耗能、高排放、低水平项目盲目上马。新改扩建项目严格落实国家产业规划、产业政策、生态环境分区管控方案、规划环评、项目环评、节能审查、产能置换、重点污染物总量控制、污染物排放区域削减、碳排放达峰目标等相关要求，原则上采用清洁运输方式。涉及产能置换的项目，被置换产能及其配套设施关停后，新建项目方可投产。	本项目热力生产和供应，不属于高能耗、高排放、低水平项目；已取得投资项目备案证。	符合
（十二）实施工业炉窑清洁能源替代。有序推进以电代煤，积极稳妥推进以气代煤。重点区域不再新增燃	燃气锅炉房2台6吨/小时低氮冷凝真空热水燃气	符合

<p>料类煤气发生炉，新改扩建加热炉、热处理炉、干燥炉、熔化炉原则上采用清洁低碳能源；安全稳妥推进使用高污染燃料的工业炉窑改用工业余热、电能、天然气等；燃料类煤气发生炉实行清洁能源替代，或因地制宜采取园区（集群）集中供气、分散使用方式；逐步淘汰固定床间歇式煤气发生炉。</p>	<p>锅炉，采用天然气清洁能源为燃料、超低氮燃烧器（配套水冷预混燃烧技术），烟气经8米排气筒达标排放。</p>	
<p>（二十二）推进重点行业污染深度治理。高质量推进钢铁、水泥、焦化等重点行业及燃煤锅炉超低排放改造。到2025年，全国80%以上的钢铁产能完成超低排放改造任务；重点区域全部实现钢铁行业超低排放，基本完成燃煤锅炉超低排放改造。确保工业企业全面稳定达标排放。推进玻璃、石灰、矿棉、有色等行业深度治理。全面开展锅炉和工业炉窑简易低效污染治理设施排查，通过清洁能源替代、升级改造、整合退出等方式实施分类处置。推进燃气锅炉低氮燃烧改造。生物质锅炉采用专用锅炉，配套布袋等高效除尘设施，禁止掺烧煤炭、生活垃圾等其他物料。推进整合小型生物质锅炉，积极引导城市建成区内生物质锅炉（含电力）超低排放改造。强化治污设施运行维护，减少非正常工况排放。重点涉气企业逐步取消烟气和含VOCs废气旁路，因安全生产需要无法取消的，安装在线监控系统及备用处置设施。</p>	<p>本次评价提出规范设置大气污染物排放口，并明确其标志。本项目将严格按照要求执行总量指标倍量替代的要求。锅炉燃烧废气排放标准执行《燃气锅炉大气污染物排放标准》（DB6501/T001-2018）表1中新建锅炉排放标准限值和《锅炉大气污染物排放标准》（GB13271-2014）表3中大气污染物特别排放限值要求。</p>	<p>符合</p>

## 11、选址合理性分析

本项目位于新疆维吾尔自治区乌鲁木齐天山区东泉路1699号，占地面积173.44平方米，场址地势平坦，区域环境质量良好，交通便利；水、电、燃气等配套齐全，基础设施建设条件具备，产生的各类污染物在采取相应的环保措施后均可达标排放，不会对外环境造成不利影响。

本项目评价区无国家公园、自然保护区、风景名胜区、世界文化和自然遗产地、海洋特别保护区和饮用水水源保护区，区域环境敏感因素较少。

本项目正常生产时“三废”排放种类少、数量小，对不能回收的“三废”均采取了切实可行的末端治理措施，可达到相关环境标准，本项目的建设对周围环境影响较小，不会导致本地区环境质量的下降，环境空气质量、水环境质量、声环境质量可以符合相应的环境功能区划要求。

综上所述，本项目厂址的选择是合理可行的。

## 二、建设项目工程分析

建设内容	<p><b>1、项目背景</b></p> <p>鲁班温馨花园锅炉房建成投运于 2012 年 10 月，为鲁班温馨花园小区，戒毒支队提供冬季供暖服务，供热面积 64869 平方米。原有锅炉房内置 2 台 4 吨/小时的真空燃气锅炉。</p> <p>新疆中超美华热力有限公司于 2021 年 9 月，在天山区区政府、天山区城管局协调下接手了该供热锅炉房。项目移交时缺少环境影响评价、排污许可证及环保验收资料。</p> <p>新疆中超美华热力有限公司接手后，2022 年 6 月拆除其中 1 台 4 吨/小时的真空燃气锅炉原址新安装 1 台 6 吨/小时的低氮冷凝真空热水燃气锅炉，2022 年 10 月 10 日正式投入使用。后期计划拆除原有的另 1 台 4 吨/小时的真空燃气锅炉，原址新安装 1 台 6 吨/小时真空低氮冷凝锅炉一台，最终形成 2 台 6 吨/小时真空低氮冷凝锅炉（一用一备）。</p> <p>锅炉房建设后，今未办理环评手续，乌鲁木齐市生态环境局于 2023 年 6 月 6 日因“企业因未取得排污许可证排放污染物的行为”进行行政处罚（见附件）。<b>本次环境影响评价工作为补办环评手续。</b></p> <p>根据《中华人民共和国环境影响评价法》（2018 年修正版）和《建设项目环境保护管理条例》（2017 年）等的有关规定，对照《建设项目环境影响评价分类管理名录》（2021 版），本项目属于其中“四十一、电力、热力生产和供应业、91-热力生产和供应工程”，应编制环境影响评价报告表。</p> <p>本公司接受委托后，认真研究该项目的有关材料，并进行实地踏勘和现场调研，通过现场实地勘察，参阅新疆中超美华热力有限公司提供的相关资料，开展建设项目的环境影响评价相关工作，完成了本报告表。</p> <p><b>2、建设内容</b></p> <p>本项目占地面积 173.44 万平方米，在锅炉房内建设 2 台 6 吨/小时低</p>
------	---

氮冷凝真空热水燃气锅炉及配套设施，为鲁班温馨花园小区，戒毒支队提供冬季供暖服务，供热面积 64869 平方米。目前 1 台原有的 4 吨/小时真空热水锅炉尚未拆除（停用）。项目组成见下表：

**表2-1 建设项目组成一览表**

类别	工程名称	建设内容	备注
主体工程	锅炉房	占地面积173.44万平方米，在锅炉房内建设2台6吨/小时低氮冷凝真空热水燃气锅炉及配套设施	1台4吨/小时真空热水锅炉尚未拆除（停用），故1台6吨/小时低氮冷凝真空热水燃气锅炉未建设
辅助工程	软水制备系统	设置一套处理量为5立方米/小时的软水制备系统，连续供水全自动软化设备进行水处理	已建
	热水循环系统	循环水系统一套（包括热水循环泵、补水泵）	已建
公用工程	给水系统	依托市政供水管网供给	已建
	排水系统	生活污水、锅炉排水、软水制备系统排水均直接排入市政管网	已建
	供电系统	依托市政供电网供给	已建
	燃气系统	依托市政燃气管网	已建
	废气处理	2套，低氮燃烧（水冷预混燃烧技术），2根8米高烟囱	1台4吨/小时真空热水锅炉尚未拆除（停用），故1台6吨/小时低氮冷凝真空热水燃气锅炉未建设
	废水处理	生活污水、锅炉排水、软水制备系统排水均直接排入市政管网	已建
	噪声防治	采用基础减震、厂房隔声等措施	已建
	固体废物	生活垃圾环卫部门清运；废离子交换树脂厂家更换后带走，不存储；更换的配件库房堆存，外售综合处置	已建
环境风险	编制突发环境事件应急预案，建立健全的环境管理制度	本次环评提	

### 3、生产设备

主要生产设备如下表：

**表2-2 主要生产设备一览表**

序号	名称	主要参数	单位	数量
1	燃气热水锅炉	塔利亚T6-4200型，额定功率4.2兆瓦	台	2
2	低氮燃烧器	MG-QEF（水冷预混燃烧）	台	2
3	循环水泵	90千瓦	台	1
4	补水泵	流量25立方米/小时，电功率5.5千瓦	台	2



5	全自动软水器	LR-10B, 出水量5吨/小时	台	1
6	软化水箱	1.5米×1.5米×2米, 不锈钢材质	台	1

#### 4、原辅材料及能源消耗

本项目主要原辅材料及能源消耗如下表所示。

表2-3 原辅材料及能源消耗一览表

序号	原辅材料及能源名称	年消耗量	备注
1	天然气(立方米/年)	110万	一用一备
2	水(立方米/年)	1419	
3	电(千瓦时/年)	18.5万	

天然气为混合物，主要成分为甲烷，无色无臭气体，溶于水，相对密度：（水=1）约 0.42（液化），相对密度：（空气=1）0.62，危险特性：与空气混合能形成爆炸性混合物，遇明火、高热极易燃烧爆炸。其蒸汽遇明火会引起回燃。若遇高热，容器内压增大，有开裂和爆炸的危险。

表2-4 天然气组成一览表

组分	氮气(%)	甲烷(%)	乙烷(%)	丙烷(%)	异丁烷(%)	正丁烷(%)	异戊烷(%)	总硫(毫克/立方米)
天然气	5.0646	82.4299	11.2547	1.0826	0.1095	0.0880	0.0175	9.08
组分	己烷(%)	一氧化碳(%)	二氧化碳(%)	氢(%)	硫化氢(%)	氧气(%)	正戊烷(%)	低位发热量(兆焦/立方米)
天然气	0.0455	/	0.7150	1.706	0.5977	0.0065	0.0218	37.79575

#### 5、劳动定员及工作制度

本工程劳动定员 4 人，2 班制，年工作日 182 天。

#### 6、公用工程

##### 6.1 给排水

##### ①生产用水

燃气锅炉房使用 2 台 6 吨/小时燃气热水锅炉，用水量根据《排放源统计调查产排污核算方法和系数手册》（2021 年 6 月 9 日）中“4430 工业锅炉（热力生产和供应行业）产物系数表-工业废水量和化学需氧量”，核算工业废水量、化学需氧量的排放量。根据建设单位提供资料，6 吨/小时的

锅炉用气量为 110 万标立方米/年，则工业废水量产生量为 1491.6 立方米/年（含锅炉排水和软化水制备系统废水），化学需氧量产生量为 0.1188 吨/年。即锅炉用水量为 8.19 立方米/天（1491.6 立方米/年）。

### ②生活用水

生活用水：本项目燃气锅炉房劳动人员 4 人，生活用水量按照每人每天 100 升计，则生活用水量为 0.4 立方米/天（146 立方米/年）。生活污水按用水量的 80%计，生活污水产生量为 0.32 立方米/天（116.8 立方米/年）。

综上，总用水量为 1637.6 立方米/年，排水量为 1608.4 立方米/年，收集后排入市政污水管网中。

燃气锅炉房用排水分析如表 2-5 所示，水平衡图见图 2-1。

表2-5 燃气锅炉房项目供排水情况一览表

序号	用水类别	新鲜水用量(立方米/年)	损耗量(立方米/年)	废水排放量(立方米/年)	备注
1	锅炉用水	1491.6	/	1491.6	锅炉补水
3	生活用水	146	29.2	116.8	
合计		1637.6	29.2	1608.4	

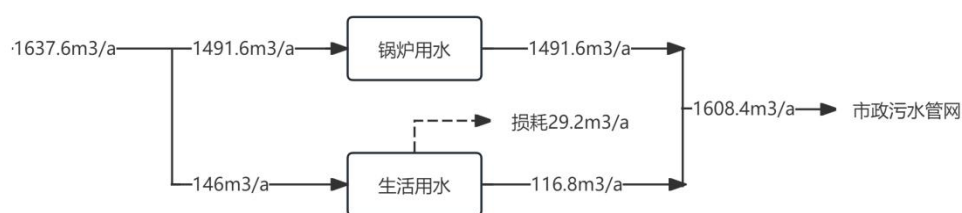


图2-1 水平衡图

## 6.2 供电

本项目锅炉房供电依托现有供电线路，电源由市政电网接入。

## 6.3 供气

锅炉房燃气管线由市政燃气管网引接天然气，气源主要来自新疆燃气集团有限公司乌鲁木齐市天然气公司，燃气供应流程：城市燃气高压/中压管网→高压/中压支线→调压箱→次中压（或低压）支线→计量设备→室内

燃气配管→燃气锅炉。

#### 6.4 消防

本项目消防按《建筑设计防火规范》（GB50016-2014）有关规定实施：设火灾自动报警系统、疏散指示标志、火灾事故应急照明系统，配备室内消火栓、灭火器。

### 7、总投资及环保投资

本项目总投资为人民币 280 万元，其中环保投资 31 万元，环保投资占总投资额 11.1%。主要环保设备（设施）及投资详见下表。

表2-6 主要环保设施（设备）及投资一览表

序号	项目	环保措施/设备	数量	投资（万元）	备注
1	废气治理	采取2套低氮燃烧器（水冷预混燃烧技术）+2根8米高烟囱	2套	30	
2	噪声治理	低噪声设备、基础减震、墙体隔声等措施	/	1	
合计				31	

### 8、项目平面布置

本项目锅炉占地面积 173.44 平方米，位于新疆维吾尔自治区乌鲁木齐天山区东泉路 1699 号，锅炉房内设软水制备区、锅炉燃烧区、控制间、配电间等。项目厂区平面布置图见附图。

工艺流程和产排污环节

### 1、工艺流程及产污环节

#### 1.1 施工期

本项目锅炉房依托原有，施工内容主要为拆除原有锅炉，原址新建 2 台 6 吨/小时低氮冷凝真空热水燃气热水锅炉。根据现场调查，目前已完成 1 台 6 吨/小时低氮冷凝真空热水燃气锅炉的安装，并于 2022 年 10 月投入使用。1 台 4 吨/小时真空热水锅炉尚未拆除（停用），故 1 台 6 吨/小时低氮冷凝真空热水燃气锅炉未建设。

项目施工期主要为锅炉及配套设施的拆除和安装，施工期较短，主要污染物为机械噪声。

#### 1.2 运营期

本项目锅炉工艺流程及产污节点图见图 2-2。

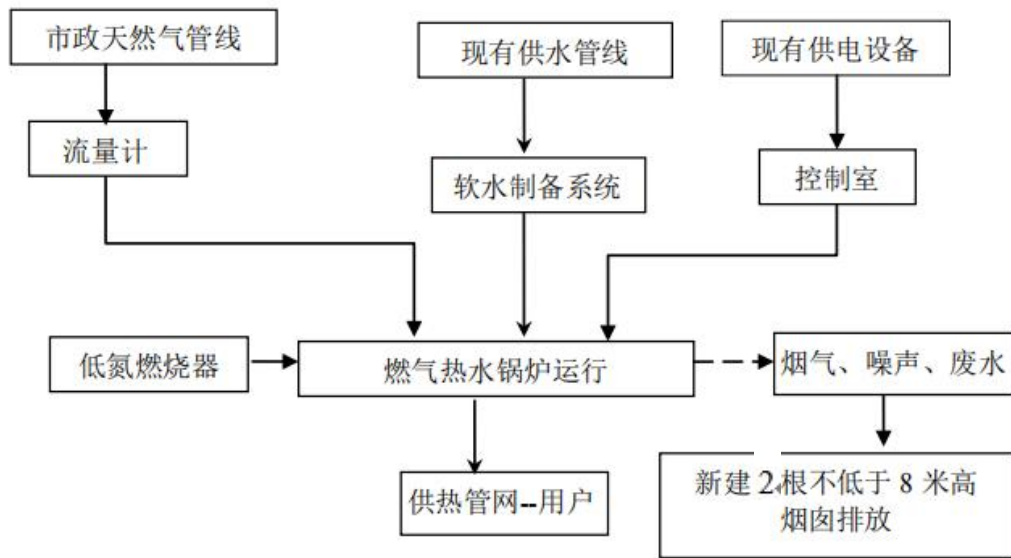


图2-2 运营期工艺流程及产污环节图

#### 工艺流程概述为：

天然气通过燃气管线输送至锅炉房，由燃气供应系统将天然气压至燃气锅炉的燃烧器内进行作业；水由自来水管网通过项目上水系统，经软化和除氧后加入锅炉，热水经供热水管网通至附近用户。

锅炉燃烧选用低氮燃烧器，基于水冷预混燃烧低排放技术，适用于低NO<sub>x</sub>排放要求，燃烧器深入炉膛内部形成一环形燃烧筒，燃气与空气在环形燃烧筒内预混形成混合气体，混合气体在炉膛水冷壁处燃烧形成主火焰，使混合气体贴近水冷壁燃烧，利用水冷壁降低火焰燃烧温度，从而有效抑制热力型氮氧化物的生成，确保烟气达标排放。

锅炉在使用过程中会产生锅炉排污水（含锅炉排水和软水制备系统排水）、噪声、燃料用于项目区供热燃烧废气烟尘、二氧化硫、氮氧化物、一氧化碳。

#### 低氮燃烧工作原理：

真空锅炉利用热媒水在不同的压力下沸腾，和温度不同的特性进行工作。在工作压力下，燃烧使热媒水温度上升至饱和温度并在水面产生相同温度的负压蒸汽。负压蒸汽通过凝结换热把换热器内的冷水加热成热水，

而负压蒸汽则被冷却凝结成水滴滴回水面再被加热，从而完成整个循环过程。

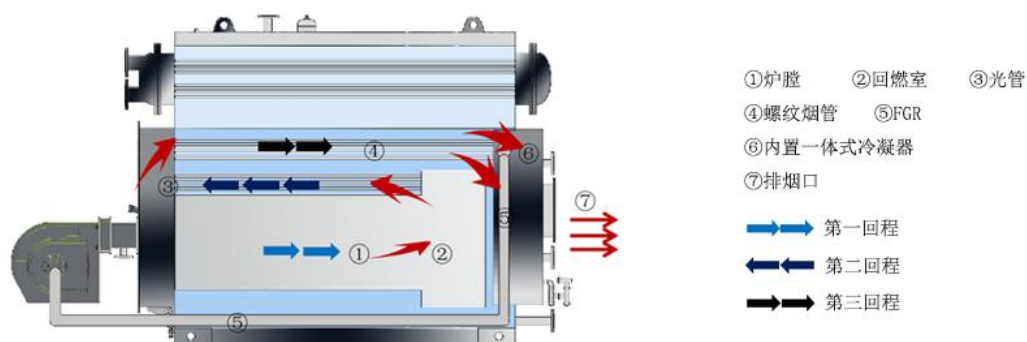


图2-3 低氮燃烧工作原理图

本项目主要产污工序及污染物见表 2-7。

表2-7 主要产污工序及污染物汇总表

类别	产污工序	主要污染因子	处置措施
废水	锅炉排水（含软化水制备系统）	COD、BOD <sub>5</sub> 、NH <sub>3</sub> -N、SS、溶解性总固体	排入市政污水管网，进入城市污水处理厂处置
	生活污水	pH、COD、BOD <sub>5</sub> 、NH <sub>3</sub> -N、SS、动植物油	
废气	燃气锅炉燃烧废气	颗粒物、SO <sub>2</sub> 、NO <sub>x</sub> 、CO、林格曼黑度	采用水冷预混燃烧技术，处理后废气经8米高烟囱排放
噪声	锅炉及其配套设备运转噪声	Leq (A)	采用低噪声设备，布置在锅炉房内，采取基础减振措施
固体废物	软水制备	废离子交换树脂	由厂家定期更换，随即带走，厂区不储存
	职工生活、办公	生活垃圾	环卫部门统一清运处置

## 1、原有工程概况

与项目有关的原有环境问题

鲁班温馨花园锅炉房建成投运于 2012 年 10 月，为鲁班温馨花园小区，戒毒支队提供冬季供暖服务，供热面积 64869 平方米。原有锅炉房内置 2 台 4 吨/小时的真空燃气锅炉。

新疆中超美华热力有限公司于 2021 年 9 月，在天山区区政府、天山区城管局协调下接手了该供热锅炉房。项目移交时缺少环评资料、排污许可证及环保验收资料。

新疆中超美华热力有限公司接手后，2022 年 6 月拆除其中 1 台 4 吨/小

时的真空燃气锅炉原址新安装 1 台 6 吨/小时的低氮冷凝真空热水燃气锅炉，2022 年 10 月 10 日正式投入使用。后期计划拆除原有的另 1 台 4 吨/小时的真空燃气锅炉，原址新安装 1 台 6 吨/小时真空低氮冷凝锅炉一台，最终形成 2 台 6 吨/小时真空低氮冷凝锅炉（一用一备）。

锅炉房建设后，今未办理环评手续，乌鲁木齐市生态环境局于 2023 年 6 月 6 日因“企业因未取得排污许可证排放污染物的行为”进行了行政处罚。

## **2、原有工程环境影响评价、竣工环境保护验收、排污许可手续等情况**

鲁班温馨花园锅炉房移交时未提供环境影响评价、排污许可证及竣工环保验收等资料，尚不明确是否办理过环保手续。

新疆中超美华热力有限公司接手后，2022 年 6 月拆除其中 1 台 4 吨/小时的真空燃气锅炉原址新安装 1 台 6 吨/小时的低氮冷凝真空热水燃气锅炉，2022 年 10 月 10 日正式投入使用。后期计划拆除原有的另 1 台 4 吨/小时的真空燃气锅炉，原址新安装 1 台 6 吨/小时真空低氮冷凝锅炉一台。

截至目前，未履行环保手续。

## **3、环保处罚情况**

乌鲁木齐市生态环境局于 2023 年 6 月 6 日因“企业因未取得排污许可证排放污染物的行为”进行了行政处罚。

## **4、原有工程污染物排放情况**

根据现场调查，原有的 2 台 4 吨/小时的燃气锅炉 1 台已经拆除原址重新安装了 1 台 6 吨/小时真空低氮冷凝锅炉一台；1 台 4 吨/小时的真空燃气锅炉自接手后一直停用。

### **4.1 锅炉运行工艺及产排污情况**

根据现场调查，目前已投入使用的 1 台 6 吨/小时的低氮冷凝真空热水燃气锅炉，安装了低氮燃烧系统，燃烧烟气通过 8 米高的排气筒排放。生

生活污水、软水制备系统排污水及反冲洗水直接排入市政污水管网。

## 4.2 原有工程污染治理措施及排放情况

### 4.2.1 治理措施

#### (1) 废气

1台6吨/小时的低氮冷凝真空热水燃气锅炉安装了低氮燃烧系统，燃烧烟气通过8米高的排气筒排放。

#### (2) 废水

生活污水、软水制备系统排污水及反冲洗水直接排入市政污水管网。

#### (3) 噪声

锅炉、循环水泵、补水泵等全部安装在室内，通过基础减振和墙体隔声措施，减小噪声对周边环境的影响。

#### (4) 固体废物

锅炉房内设置了垃圾桶，工作人员产生的生活垃圾委托环卫部门进行清运处置；目前软水制备系统未更换过，更换时由厂家上门进行更换，随即带走，不在锅炉房内存储。

### 4.2.2 污染物排放情况

2022年10月，原址新建的1台6吨/小时的低氮冷凝真空热水燃气锅炉投入使用至今，未开展过自行监测，无法核算污染物实际排放量。本次评价根据天然气公司提供的天然气品质证书无法有效获取《排污许可证申请与核发技术规范 锅炉》（HJ9532018）中5.2.3.2基准烟气量核算方法a)理论公式计算法所需的计算信息，故采用b)经验公式估算法计算基准烟气量。

允许排放量核算

$$E_{\text{年许可}} = \sum_{i=1}^n C_i \times V_i \times R_i \times 10^{-5}$$

式中： $E_{\text{年许可}}$ ——锅炉排污单位污染物年许可排放量，吨；

$C_i$ ——第*i*个主要排放口污染物排放标准浓度限值，毫克/立方

米；

$V_i$ ——第*i*个主要排放口基准烟气量，标立方米/千克或标立方米/立方米；

$R_i$ ——第*i*个主要排放口所对应的锅炉前三年年平均燃料使用量（未投运或投运不满一年的锅炉按照设计年燃料使用量进行选取，投运满一年但未满三年的锅炉按运行周期年平均燃料使用量选取，当前三年或周期年平均燃料使用量超过设计燃料使用量时，按设计燃料使用量选取），吨或万立方米。

建设单位 2023 年实际消耗天然气量为 73.4 万立方米。则年污染物排放量计算过程如下：

$$E_{\text{二氧化硫}} = 10 \text{ 毫克/立方米} \times 10.3539 \text{ 立方米/立方米} \times 73.4 \text{ 万立方米} \times 10^{-5} = 0.076 \text{ 吨/年}$$

$$E_{\text{氮氧化物}} = 40 \text{ 毫克/立方米} \times 10.3539 \text{ 立方米/立方米} \times 73.4 \text{ 万立方米} \times 10^{-5} = 0.304 \text{ 吨/年}$$

$$E_{\text{颗粒物}} = 20 \text{ 毫克/立方米} \times 10.3539 \text{ 立方米/立方米} \times 73.4 \text{ 万立方米} \times 10^{-5} = 0.152 \text{ 吨/年}$$

## 5、原有工程存在的环境问题及整改措施

根据现场调查，原有工程存在的环境问题具体如下：

(1) 根据现场调查，建设单位未按照《排污单位自行监测技术指南 总则》（HJ819-2017）、《排污单位自行监测技术指南 火力发电及锅炉》（HJ820-2017）及时开展自行监测，要求在本次环境影响评价取得批复后，供暖期严格按照排污许可要求开展自行监测工作。

(2) 根据现场调查，建设单位未按照《排污许可管理办法》、《排污许可证申请与核发技术规范 锅炉》（HJ953-2018）要求申领排污许可证，要求在本次环境影响评价取得批复后，供暖期之前取得排污许可证，严格履行持证排污。



(3) 根据现场调查，现状排气筒未按照《环境保护图形标志—排放口（源）》（GB15562.1-1995）及《环境保护图形固体废物贮存（处置）场》（GB155622-1995）及修改单（2023年7月1日）中有关规定，设置国家环保部统一制作的环境保护图形标志牌。应立即按照规范要求补充完善废气排放口标识。

### 三、区域环境质量现状、环境保护目标及评价标准

区域 环境 质量 现状	<h4>1、环境空气质量现状调查与评价</h4> <p>(1) 数据来源</p> <p>根据《环境影响评价技术导则 大气环境》(HJ2.2-2018) 导则要求,可采用评价范围内国家或地方环境空气质量监测网中评价基准年连续 1 年的监测数据,评价范围内没有环境空气质量监测网数据或公开发布的环境空气质量现状数据的,可选择符合 HJ664 规定,并且与评价范围地理位置邻近,地形、气候条件相近的环境空气质量城市点或区域点监测数据。</p> <p>根据环境影响评价网 (<a href="http://www.china-eia.com">http://www.china-eia.com</a>) 环境空气质量模型技术支持服务系统中乌鲁木齐 2022 年环境空气质量统计数据作为项目区域环境空气质量现状评价基本污染物 SO<sub>2</sub>、NO<sub>2</sub>、PM<sub>10</sub>、PM<sub>2.5</sub>、CO 和 O<sub>3</sub> 的数据来源。</p> <p>(2) 评价标准</p> <p>基本污染物 SO<sub>2</sub>、NO<sub>2</sub>、PM<sub>10</sub>、PM<sub>2.5</sub>、CO 和 O<sub>3</sub> 执行《环境空气质量标准》(GB3095-2012) 及修改单中的二级标准。</p> <p>(3) 空气质量达标区判定</p> <p>2022 年全年六项主要污染物可吸入颗粒物 (PM<sub>10</sub>)、细颗粒物 (PM<sub>2.5</sub>)、二氧化硫、二氧化氮、臭氧 8 小时和一氧化碳的平均浓度分别为 72 微克/立方米、42 微克/立方米、7 微克/立方米、31 微克/立方米、136 微克/立方米和 1800 微克/立方米。基本污染物环境空气质量现状评价表见表 3-1。</p>																							
	<p style="text-align: center;"><b>表3-1 区域环境空气质量现状评价表</b></p> <table border="1"><thead><tr><th>污染物</th><th>年评价指标</th><th>现状浓度 (微克/立方米)</th><th>标准值 (微克/立方米)</th><th>占标率 (%)</th><th>达标情况</th></tr></thead><tbody><tr><td>SO<sub>2</sub></td><td>年平均浓度</td><td>7</td><td>60</td><td>11.6</td><td>达标</td></tr><tr><td>NO<sub>2</sub></td><td>年平均浓度</td><td>31</td><td>40</td><td>77.5</td><td>达标</td></tr><tr><td>PM<sub>10</sub></td><td>年平均浓度</td><td>72</td><td>70</td><td>102.9</td><td>超标</td></tr></tbody></table>	污染物	年评价指标	现状浓度 (微克/立方米)	标准值 (微克/立方米)	占标率 (%)	达标情况	SO <sub>2</sub>	年平均浓度	7	60	11.6	达标	NO <sub>2</sub>	年平均浓度	31	40	77.5	达标	PM <sub>10</sub>	年平均浓度	72	70	102.9
污染物	年评价指标	现状浓度 (微克/立方米)	标准值 (微克/立方米)	占标率 (%)	达标情况																			
SO <sub>2</sub>	年平均浓度	7	60	11.6	达标																			
NO <sub>2</sub>	年平均浓度	31	40	77.5	达标																			
PM <sub>10</sub>	年平均浓度	72	70	102.9	超标																			

PM <sub>2.5</sub>	年平均浓度	42	35	120.0	超标
CO	第 95 百分位数 24 小时平均浓度	1800	4000	45.0	达标
O <sub>3</sub>	第 90 百分位数 8 小时平均浓度	136	160	85.0	达标

判定详情 ×

乌鲁木齐市2022年SO<sub>2</sub>、NO<sub>2</sub>、PM<sub>10</sub>、PM<sub>2.5</sub>年均浓度分别为7 ug/m<sup>3</sup>、31 ug/m<sup>3</sup>、72 ug/m<sup>3</sup>、42 ug/m<sup>3</sup>；CO 24小时平均第95百分位数为1.8mg/m<sup>3</sup>，O<sub>3</sub>日最大8小时平均第90百分位数为136 ug/m<sup>3</sup>；超过《环境空气质量标准》（GB3095-2012）中二级标准限值的污染物为PM<sub>10</sub>、PM<sub>2.5</sub>

备注：  
 1: HJ663规范试行期间，按照2013年以来全国环境质量报告书采用的达标评价方法，目前只考虑SO<sub>2</sub>、NO<sub>2</sub>、PM<sub>10</sub>、PM<sub>2.5</sub>年平均浓度和CO、O<sub>3</sub>百分位浓度的达标情况。  
 2: 如本站提供的信息与地方环境主管部门公布的信息存在差异，以地方环境主管部门发布的信息为准

**图3-1 基本污染物年均浓度判定情况（节选）**

根据表 3-1、图 3-1，对基本污染物的年评价指标的分析结果，本项目所在区域 SO<sub>2</sub>、NO<sub>2</sub> 年平均质量浓度，CO<sub>24</sub> 小时平均质量浓度和 O<sub>3</sub> 的日最大 8 时平均质量浓度均满足《环境空气质量标准》（GB3095-2012）的二级标准要求及其修改单要求；PM<sub>10</sub>、PM<sub>2.5</sub> 的年平均质量浓度值不满足《环境空气质量标准》（GB3095-2012）的二级标准要求及其修改单要求。因此本项目所在区域属于环境空气质量不达标区，不达标因子为 PM<sub>10</sub>、PM<sub>2.5</sub>。PM<sub>2.5</sub>、PM<sub>10</sub> 超标原因与当地气候干燥、风起扬尘有关。

## 2、地表水环境质量现状调查与评价

根据《环境影响评价技术导则 地表水环境》（HJ2.3-2018）水污染建设型建设项目评价等级判定标准，本项目废水排入市政管网，未排入地表水系，属于间接排放，评价等级为三级 B。本项目与地表水体未发生水力联系，且项目区内无天然地表径流，因此本次评价未监测地表水体质量现状。

### 3、地下水、土壤环境质量现状调查与评价

依据《建设项目环境影响报告表编制技术指南（污染影响类）（试行）》：地下水、土壤环境原则上不开展环境质量现状调查。建设项目存在土壤、地下水环境污染途径的，应结合污染源、保护目标分布情况开展现状调查以留作背景值。

本项目所有设备均布设在锅炉房内，锅炉房地面按要求采取严格防渗，项目所需原辅材料包括水、电、天然气，燃气不在厂内储存，本项目废水直接排入市政排水管网，最终排至污水处理厂；锅炉房地面严格进行防渗，从源头上杜绝渗漏污染土壤和地下水的可行性。因此运营期无地下水和土壤污染源，对地下水及土壤影响不大，故不再开展地下水、土壤环境质量现状评价。

### 4、声环境质量现状调查与评价

本次监测对项目场地四周进行监测，委托新疆国科监测有限公司于2024年7月28日在项目场地进行了环境噪声实测，昼夜间监测各一次。

#### （1）监测布点

噪声监测为厂界噪声，根据厂界形状，在厂界四周及周界50米范围内的声环境敏感点共布设6个监测点，具体位置附图。

#### （2）监测方法及仪器

监测方法执行《声环境质量标准》（GB3096-2008）的规定，使用符合国家计量规定的声级计进行监测。

监测仪器：AWA6228+型多功能声级计。

#### （3）评价标准

根据声环境功能要求，本项目所在区域声环境执行《声环境质量标准》（GB3096-2008）中2类标准，即昼间 $\leq 60\text{dB(A)}$ 、夜间 $\leq 50\text{dB(A)}$ 。

#### （4）监测结果及评价

监测结果见表3-2。

表3-2 评价区环境噪声现状监测及评价结果 单位：dB(A)

监测点位	测定结果		标准值		超标情况	噪声来源
	昼间	夜间	昼间	夜间		
锅炉房北侧外 1 米处	50.5	44.0	60	50	达标	环境噪声
锅炉房东侧外 1 米处	50.4	45.4	60	50	达标	环境噪声
锅炉房南侧外 1 米处	51.2	46.2	60	50	达标	环境噪声
锅炉房西侧外 1 米处	49.7	47.0	60	50	达标	环境噪声
鲁班温馨花园 10 号居民楼东侧	51.2	46.9	60	50	达标	环境噪声
鲁班温馨花园 9 号居民楼东南侧	50.7	47.4	60	50	达标	环境噪声

由上表可以看出，本项目评价区域内各监测点昼、夜间噪声值均未出现超标现象，均符合《声环境质量标准》（GB3096-2008）2类区标准。

## 5、生态环境质量现状调查与评价

根据《新疆生态功能区划》，本项目位于Ⅱ准噶尔盆地温性荒漠与绿洲农业生态区-Ⅱ准噶尔盆地南部荒漠绿洲农业生态亚区，27乌鲁木齐城市及城郊农业生态功能区，主要生态服务功能人居环境、工农业产品生产、旅游。适宜发展方向为加强城市生态建设，发展成中国西部文化、商贸、旅游国际化大都市，发展城郊农业及养殖业。

本项目所处区域属城市生态系统，区域物种单一，主要以人工绿化为主，有着一定的乔木、灌木、草本、地被植物层垂直成层的结构，有着一定的涵养水源能力，系统有一定的对外界干扰的调节和抵抗力，稳定性一般。项目区及周边无大型野生动物及保护性植物，无特殊文物保护单位。

## 6、电磁辐射质量现状

无电磁辐射影响。

环境保护目标

## 7、主要环境保护目标

根据现场调查，项目区四周无重点保护的单位和珍稀、濒危野生动植物资源，无自然保护区、风景名胜区等环境敏感保护区，根据本项目所在区域环境状况和该项目本身特点，本项目主要保护目标如下：

(1) 大气环境

本项目厂界 500 米范围内大气环境敏感保护目标主要为居民，见表 3-3。

(2) 声环境

本项目厂界外 50 米范围内声环境保护目标主要为西侧鲁班温馨花园小区居民。

(3) 地下水环境

本项目厂界外 500 米范围内无地下水集中式饮用水水源和热水、矿泉水、温泉等特殊地下水资源。

(4) 生态环境

本项目无新增用地，因此也不存在生态环境保护目标。

针对环境保护目标及整体区域环境，本项目环境保护目标见表 3-3，环境保护目标示意图见附图。

表3-3 本项目环境敏感区及保护目标

环境类别	环境敏感点	环境保护目标	离厂界方位及最近距离	环境功能区划	保护级别
环境空气	世界冠军一期	居民	东侧270-500米	2类区	《环境空气质量标准》（GB3095-2012）及修改单中二级标准
	林栖相悦小区	居民	东侧450-500米		
	平安兴旺小区	居民	北侧55-110米		
	万科天山府	居民	西、北侧120-500米		
	雪峰小区	居民	西侧270-500米		
	鲁班温馨花园	居民	西侧6-260米		
声环境	鲁班温馨花园9号楼	居民	西北侧13米	2类区	《声环境质量标准》（GB3096-2008）中2类标准限值
	鲁班温馨花园10号楼	居民	西侧6米		

**8、污染物排放标准**

(1) 废气排放标准

运营期锅炉废气 NO<sub>x</sub>、SO<sub>2</sub>、CO、烟气黑度执行《燃气锅炉大气污染物排放标准》（DB6501/T001-2018）规定的新建燃气锅炉大气污染物排放限值（NO<sub>x</sub>：40 毫克/立方米、SO<sub>2</sub>：10 毫克/立方米、CO：95 毫克/立方米）、烟气黑度（林格曼黑度：≤1 级）；颗粒物执行《锅炉大气污染物排放

标准》（GB13271-2014）表 3 中燃气锅炉大气污染物特别排放限值（20 毫克/立方米）。

表3-4 锅炉废气污染物排放标准

序号	污染物名称	排放浓度	排放标准
1	SO <sub>2</sub>	10 毫克/立方米	《燃气锅炉大气污染物排放标准》（DB6501/T001-2018）规定的新建燃气锅炉大气污染物排放限值
2	NO <sub>x</sub>	40 毫克/立方米	
3	CO	95 毫克/立方米	
4	林格曼黑度	1 级	
5	颗粒物	20 毫克/立方米	《锅炉大气污染物排放标准》（GB13271-2014）表 3 中燃气锅炉大气污染物特别排放限值

### （2）废水排放标准

污水接管执行《污水综合排放标准》（GB8978-1996）表 4 中三级标准，其中氨氮参照执行《污水排入城镇下水道水质标准》（GB/T31962-2015）中 B 等级标准，标准值见表 3-5。

表 3-5 废水污染物排放标准一览表

序号	污染物名称	排放浓度	排放标准
1	pH	6-9，无量纲	氨氮执行《污水排入城镇下水道水质标准》（GB/T31962-2015）B 等级标准，其他指标执行《污水综合排放标准》（GB8978-1996）三级标准
2	悬浮物	400 毫克/升	
3	化学需氧量	500 毫克/升	
4	氨氮	45 毫克/升	
5	五日生化需氧量	300 毫克/升	
6	动植物油类	100 毫克/升	

### （3）噪声排放标准

本项目位于居民区，属于《声环境功能区划分技术规范》（GB/T15190-2014）中 2 类声环境功能区：指以商业金融、集市贸易为主要功能，或者居住、商业、工业混杂，需要维护住宅安静的区域。因此，运营期锅炉房厂界噪声应执行《工业企业厂界环境噪声排放标准》（GB12348-2008）中的 II 类标准。

表 3-6 工业企业厂界环境噪声排放限值 单位：dB（A）

厂界外声环境功能区类别	时段	
	昼间	夜间

	2类区	60	50
	<p>(4) 固体废物处置标准</p> <p>一般固体废物执行《一般工业固体废物贮存和填埋污染控制标准》（GB18599-2020）。</p>		
控制指标	<p>根据《国务院关于印发“十四五”节能减排综合工作方案的通知》（国发〔2021〕33号），确定各地区化学需氧量、氨氮、氮氧化物、挥发性有机物等排放实施总量控制。</p> <p>具体核算总量如下：</p> <p>①废水</p> <p>本项目污水进入污水处理厂，污水总量指标化学需氧量、氨氮已由污水处理厂进行申请，为避免重复计算，本项目不设置废水总量控制指标。</p> <p>②废气</p> <p>根据工程分析，本项目二氧化硫 0.1139 吨/年、氮氧化物 0.4556 吨/年、颗粒物 0.2278 吨/年。</p> <p>根据《关于进一步加强乌鲁木齐、昌吉、石河子、五家渠区域大气环境同防同治的意见》（新政办发〔2023〕29号），本项目位于同防同治区域内，需落实区域“倍量替代”要求，需新申请的总量为：二氧化硫 0.2278 吨/年、氮氧化物 0.9112 吨/年、颗粒物 0.4556 吨/年。</p>		



## 四、主要环境影响和保护措施

施工期环境保护措施	<p>锅炉房内 1 台 6 吨/小时的低氮冷凝真空热水燃气锅炉于 2022 年 10 月 10 日投入使用。规划建设 1 台 6 吨/小时低氮冷凝真空热水燃气锅炉目前尚未建设，后期在安装过程中工程仅涉及原锅炉的拆除和新锅炉安装，不新增建筑物，施工期主要的环境影响为产生的少量包装垃圾、边角料和安装设备产生的噪声。</p> <p><b>1.1 噪声污染防治措施</b></p> <p>(1) 降低设备声级，运输车辆进入现场应减速，并减少鸣笛。</p> <p>(2) 强化日间及夜间施工噪声管理。</p> <p>(3) 减少人为噪声，模板、支架拆卸过程中应遵守作业规定，减少碰撞噪音；尽量减少用哨子、喇叭等指挥作业。经采取以上措施处理后，可最大限度降低项目施工噪声对周边环境的影响。</p> <p><b>1.2 固废污染防治措施</b></p> <p>建筑垃圾进行分类处理，尽量将一些有用的建筑固体废物，如边角料等回收利用，避免浪费；无用的建筑垃圾，则需要倾倒入指定场所。施工期较短，因此如果项目建设方加强施工管理，那么项目施工时不会对周围环境造成较大的影响。</p>
运营期环境保护措施	<p><b>1、大气污染源分析及污染防治措施</b></p> <p><b>1.1 正常工况废气源强核算</b></p> <p>本项目安装 2 台 6 吨/小时燃气热水锅炉（一用一备），锅炉燃料为天然气，年工作日为 182 天。根据建设单位提供资料，年最大使用天然气量为 110 万标立方米/年，经过低氮燃烧（水冷预混燃烧技术）后，经过配套的 8 米高排气筒排放。燃烧主要产生的污染因子为颗粒物、SO<sub>2</sub>、NO<sub>x</sub>。</p> <p>本次评价根据天然气公司提供的天然气品质证书无法有效获取《排污许可证申请与核发技术规范 锅炉》（HJ9532018）中 5.2.3.2 基准烟气量核算方法 a) 理论公式计算法所需的计算信息，故采用 b) 经验公式估算法</p>

计算基准烟气量。

基准烟气量计算过程如下：

$$V_{gy}=0.285Q_{net}+0.343=0.285\times 35.1259+0.343=10.3539 \text{ 标立方米/立方米}$$

$$V=10.3539 \text{ 标立方米/立方米}\times 110 \text{ 万立方米/年}=1.139\times 10^7 \text{ 立方米/年}$$

允许排放量核算：

$$E_{\text{年许可}} = \sum_{i=1}^n C_i \times V_i \times R_i \times 10^{-5}$$

式中： $E_{\text{年许可}}$ ——锅炉排污单位污染物年许可排放量，吨；

$C_i$ ——第*i*个主要排放口污染物排放标准浓度限值，毫克/立方米；

$V_i$ ——第*i*个主要排放口基准烟气量，标立方米/千克或标立方米/立方米；

$R_i$ ——第*i*个主要排放口所对应的锅炉前三年年平均燃料使用量（未投运或投运不满一年的锅炉按照设计年燃料使用量进行选取，投运满一年但未满三年的锅炉按运行周期年平均燃料使用量选取，当前三年或周期年平均燃料使用量超过设计燃料使用量时，按设计燃料使用量选取），吨或万立方米。

年污染物排放量计算过程如下：

$$E_{\text{二氧化硫}}=10 \text{ 毫克/立方米}\times 10.3539 \text{ 立方米/立方米}\times 110 \text{ 万立方米}\times 10^{-5}=0.1139 \text{ 吨/年}$$

$$E_{\text{氮氧化物}}=40 \text{ 毫克/立方米}\times 10.3539 \text{ 立方米/立方米}\times 110 \text{ 万立方米}\times 10^{-5}=0.4556 \text{ 吨/年}$$

$$E_{\text{颗粒物}}=20 \text{ 毫克/立方米}\times 10.3539 \text{ 立方米/立方米}\times 110 \text{ 万立方米}\times 10^{-5}=0.2278 \text{ 吨/年}$$

## 1.2 排气口设置情况

表4-1 项目废气排放口基本信息表

编号	名称	地理坐标	高度(米)	内径(毫米)	温度(摄氏度)	类型
排气筒	6吨/小时燃气	E87°39'37.557",	8	700	120	一般要

DA001	热水锅炉	N43°47'30.031"				排放口
排气筒 DA002	6吨/小时燃气 热水锅炉	E87°39'37.122", N43°47'29.714"	8	700	120	一般排 放口

### 1.3 废气治理措施的可行性分析

#### (1) 低氮燃烧系统（水冷预混燃烧技术）可行性分析

本项目锅炉安装低氮燃烧器以抑制氮氧化物的生成量。低氮燃烧器是通过改变燃烧设备的燃烧条件降低氮氧化物的形成，具体来说是通过调节燃烧温度、烟气中的氧的浓度、烟气在高温区的停留时间等方法来抑制氮氧化物的生成或者破坏已产生的氮氧化物。根据降低氮氧化物的燃烧技术，低氮燃烧器大致分为以下几类：

##### ①阶段燃烧器

根据分级燃烧原理设计的阶段燃烧器，第一阶段燃烧中，将总燃烧空气的 70-75% 供入炉膛，使燃料在缺氧的富燃料条件下燃烧，能抑制 NO<sub>x</sub> 的生成；第二阶段通过足量的空气，使剩余燃料燃尽，这种方法可使烟气中的 NO<sub>x</sub> 减少，实现低氮排放。

##### ②自身再循环燃烧器

一种是利用助燃空气的压头，把部分燃烧烟气吸回，进入燃烧器，与空气混合燃烧。由于烟气再循环，燃烧烟气的热容量大，燃烧温度降低，NO<sub>x</sub> 减少。另一种自身再循环燃烧器是把部分烟气直接在燃烧器内进入再循环，并加入燃烧过程，此种燃烧器有抑制氧化氮和节能双重效果。

##### ③浓淡型燃烧器

原理为使一部分燃料作过浓燃烧，另一部分燃烧作过淡燃烧，但整体上空气量保持不变，由于两部分都在偏离化学当量比下燃烧，因而 NO<sub>x</sub> 都很低，这种燃烧称为偏离燃烧或非化学当量燃烧。

##### ④分割火焰型燃烧器

原理为把一个火焰分成数个小火焰，由于小火焰散热面积大，火焰温度较低，使“热反应 NO”有所下降。此外，火焰小缩短了氧、氮等气体在火焰中的停留时间，对“热反应 NO”和“燃料 NO”都有明显的抑制作用。

⑤混合促进型燃烧器

烟气在高温区停留时间是影响 NO<sub>x</sub> 生成量的主要因素之一，改善燃烧与空气的混合，能够使火焰面的厚度减薄，在燃烧负荷不变的情况下，烟气在火焰面即高温区内停留时间缩短，因而使 NO<sub>x</sub> 生成量降低。

⑥低 NO<sub>x</sub> 预燃室燃烧器

预燃室一般由一次风（或二次风）和燃料喷射系统等组成，燃料和一次风快速混合，在预燃室内一次燃烧区形成富燃料混合物，由于缺氧，只是部分燃料进行燃烧，燃烧在贫氧和火焰温度较低的一次火焰区内析出挥发分，因此减少了 NO<sub>x</sub> 的生成。

依据《排污许可证申请与核发技术规范 锅炉》（HJ953-2018）中关于锅炉烟气污染防治的相关要求，具体详见下表。

表 4-2 项目锅炉烟气污染防治可行性一览表

燃料类型		《排污许可证申请与核发技术规范 锅炉》（HJ953-2018）	本项目锅炉烟气治理措施	是否为可行技术
炉型/燃料		室燃炉/天然气	室燃炉/天然气	/
二氧化硫	一般地区	/	/	/
	重点地区	/	/	/
氮氧化物	一般地区	低氮燃烧技术、低氮燃烧+SCR 脱硝技术	/	/
	重点地区	低氮燃烧技术、低氮燃烧+SCR 脱硝技术	低氮燃烧器+烟气再循环技术	是
颗粒物	一般地区	/	/	/
	重点地区	/	/	/

本项目低氮冷凝燃气真空热水锅炉采用三回程全湿背式结构，内置一体式冷凝器，大开启炉门设计，运用大炉膛全混合燃烧和螺纹烟管传热，真空冷凝相变换热；烟气再循环（FGR）技术，减少热力型 NO<sub>x</sub> 的产生，实现小于 30 毫克/立方米的低氮排放。配置液晶触摸屏，PLC 控制器，实现自动控制和互联网智能控制。根据《排污许可证申请与核发技术规范 锅炉》（HJ953-2018）中“表 7 锅炉烟气污染防治可行技术”，低氮燃烧技术为可行技术，本项目采用低氮燃烧系统（水冷预混燃烧技术）可行，产生的废气经处理后能够达标排放。

## (2) 锅炉排气筒高度合理性分析

根据《锅炉大气污染物排放标准》（GB13271-2014）：燃油、燃气锅炉烟囱不低于8米，锅炉烟囱的具体高度按批复的环境影响评价文件确定。新建锅炉房的烟囱周围半径200米距离内有建筑物时，其烟囱应高出最高建筑物3米以上。

本项目东侧为东二环高架桥，北侧和西侧均为万科天山府高层居住小区，乌鲁木齐市多年平均风速1.7米/秒，最大风速24米/秒，区域主导风向WNW，年无风日数（≤3米/秒）42天，如若烟囱过高，其受风力影响，不稳定性增加，影响安全及市容市貌。因此，本项目设置2根8米高排气筒。

### 1.4 非正常工况

根据《污染源源强核算技术指南 准则》（HJ884-2018）中相关规定，非正常工况是指生产设施非正常工况或污染防治（控制）设施非正常工况，其中生产设施非正常工况指开停炉（机）、设备检修、工艺设备运转异常等工况，污染防治（控制）设施非正常状况达不到应有治理效率或同步运转率等情况。

根据项目特征，本项目在非正常工况下可能排放的污染物对环境影响较大的主要为低氮燃烧系统（水冷预混燃烧技术）运转不正常造成的非正常排放，主要表现为环保设备故障，处理效率达不到应有处理效率时的污染物排放情况。本次假设采暖季锅炉运行时发生故障，低氮燃烧器失效，燃气工业锅炉中NO<sub>x</sub>的产污系数为15.87千克/万平方米-原料，非正常工况下，废气污染物排放情况见表4-3。

表4-3 污染源非正常排放量核算表

排放源	污染物	核算排放浓度(毫克/立方米)	核算年排放量(千克/年)	持续时间	非正常工况	应对措施
6吨/小时燃气锅炉	NO <sub>x</sub>	147.28	0.3997	1小时	处理效率为0	生产设施停产，及时检修

根据上述表格，在废气处理设施失效情况下，NO<sub>x</sub>污染物排放速率大

幅增加，对环境影响较大，企业需定期维护环保设施，使得正常运行，减轻对周边环境的影响。

### 1.5 监测要求

根据《排污许可证与核发技术规范 锅炉》（HJ953-2018）与《排污单位自行监测技术指南 火力发电及锅炉》（HJ820-2017）表1有组织废气监测指标最低监测频次，确定本项目废气的日常监测要求见表4-4。

表4-4 运营期污染源监测计划

监测点位	监测指标	监测频次	执行排放标准
排气筒 DA001/DA002	氮氧化物	1次/月	《燃气锅炉大气污染物排放标准》（DB6501/T001-2018）表1新建燃气锅炉排放浓度限值、《锅炉大气污染物排放标准》（GB12371-2014）表3特别排放限值
	颗粒物、二氧化硫、一氧化碳、林格曼黑度	1次/年	

## 2、水污染源分析及污染防治措施

### 2.1 废水来源及水量

本项目运营期排水主要为生活污水和锅炉排水，排入市政污水管网。

生活污水产生量为 116.8 立方米/年，水中主要污染因子为 COD、BOD<sub>5</sub>等。锅炉排水为 1491.6 立方米/年。锅炉废水水质较为单一，污染物主要为 pH、化学需氧量及钙、镁、盐等离子，属于低浓度废水，收集后排入市政污水管网中，对周围环境影响较小。

污水排入市政污水管网，最终进入河东污水处理厂。本项目产排废水情况见下表 4-5。

表4-5 废水排放情况一览表

废水来源	污染物因子	排放浓度(毫克/升)	排放量(吨/年)	最终排放去向	排放口名称	排放口类型
生活污水	污水量	/	116.8	河东污水处理厂	废水总排口DW001	一般排放口
	COD	400	0.0467			
	BOD <sub>5</sub>	200	0.0234			
	SS	250	0.0292			
	NH <sub>3</sub> -N	25	0.0029			
锅炉排水	污水量	/	1491.6			
	COD	50	0.0746			

## 2.2 废水监测计划

根据《排污单位自行监测技术指南 火力发电及锅炉》（HJ820-2017），本项目废水监测计划见下表。

表4-6 废水监测计划一览表

排放口	污染源	监测因子	监测点位	监测频次
废水总排口	生活污水、锅炉排水	流量、pH、COD、BOD <sub>5</sub> 、SS、NH <sub>3</sub> -N	DW001	1年1次

## 2.3 污水处理厂污水接纳可行性分析

①乌鲁木齐市河东污水处理厂及其配套管网建设情况与实验室废水的衔接关系

河东污水处理厂总占地 590108 平方米，其中一期工程占地 350000 平方米，二期工程占地 240108 平方米，其总规模为 40 万立方米/天，采用 AB 法活性污泥处理工艺。2003 年该厂进行了扩建，扩建了一条 20 万吨/天的生产线，目前处理能力应达到 40 万吨/天，原有工程的生产工艺采用 A/B 两段活性污泥法处理流程，运行效果较好，扩建工程针对脱磷除氮的要求，采用对原来的 B 段进行适当的调整，成为改良 AB 艺。根据现场勘查，项目区内市政污水管网已接入，因此本项目运营期的污废水能够排入乌鲁木齐市河东污水处理厂处理排放。

### ②废水水质的影响

根据工程分析生活污水和锅炉排水直接排入市政污水管网。生活污水和锅炉排水对市政污水管道和乌鲁木齐市河东污水处理厂的构筑物不会有特殊的腐蚀和影响，不会影响污水处理厂的进水水质，不会对污水处理厂处理系统造成冲击。

### ③废水水量的影响

根据分析，本项目废水量 8.84 立方米/天，未超出乌鲁木齐市河东污水处理厂处理能力，因此，乌鲁木齐市河东污水处理厂能满足本工程的要求。

### 3、噪声污染源分析及污染防治措施

#### 3.1 噪声排放情况

本项目运营期燃气锅炉、风机等设备作业时产生声压级约 70~75dB(A)的噪声。项目主要生产设备布设在锅炉房内，经采取隔声、减振、降噪处理后可以减轻噪声对周围环境的影响，采用上述方法可以确保厂界噪声达标。主要设备噪声源强一览表见下表。



表 4-7 本项目噪声源强及降噪措施汇总表

序号	建筑物名称	声源名称	型号	声级功率 dB(A)	声源控制 措施	空间相对位置(米)			距室内 边界距 离(米)	室内边 界声级 dB(A)	运行 时段	建筑物插 入损失 dB(A)	建筑物外噪声		持续 时间 (小时/ 年)
						X	Y	Z					声压级 dB(A)	建筑物 外距离 (米)	
1	锅炉房	燃气热水锅炉 (2 台)	塔利亚T6-7000型, 额 定功率7兆瓦	75	选购低噪 声设备基 础减振; 墙体隔声	-5	10	2	1	78	24h	20	58	6.5	4368
2		循环水泵 (1台)	90千瓦	75		-5.5	5	0.5	1	75			55	6.5	
3		补水泵 (2台)	流量25立方米/小时, 电功率5.5千瓦	70		-5.5	5	0.5	1	73			53	6.5	

备注：空间相对位置中以锅炉房东南角为坐标原点。

### 3.2 预测内容

按照《环境影响评价技术导则 声环境》（HJ2.4-2021）的要求，可选择点声源预测模式，来模拟预测本项目主要声源排放噪声随距离的衰减变化规律。定量预测该项目完成后，各主要声源对东、西、南、北厂界的噪声贡献值。

①对室外噪声源主要考虑噪声的几何发散衰减及环境因素衰减：

$$LA(r)=LA(r_0)-20\lg(r/r_0)$$

式中：r，r<sub>0</sub>——分别为距声源的距离，米；

L(r)，LA(r<sub>0</sub>)——分别为r与r<sub>0</sub>处的等效声级，dB(A)。

②对室内噪声源采用室内声源噪声模式并换算成等效的室外声源：

$$L_n = L_e + 10\lg\left(\frac{Q}{4\pi r^2} + \frac{4}{R}\right)$$

$$L_w = L_n - (TL+6) + 10\lg S$$

式中：L<sub>n</sub>——室内靠近围护结构处产生的声压级，dB；

L<sub>w</sub>——室外靠近围护结构处产生的声压级，dB；

L<sub>e</sub>——声源的声压级，dB；

r——声源与室内靠近围护结构处的距离，米；

R——房间常数，平方米；

Q——方向性因子；

TL——围护结构的传输损失，dB；

S——透声面积，平方米。

③对两个以上多个声源同时存在时，其预测点总声压级采用下面公式：

$$Leq=10\lg(\sum 10^{0.1Li})$$

式中：Leq——预测点的总等效声级，dB(A)；

Li——第i个声源对预测点的声级影响，dB(A)。

### 3.3 预测结果

项目区周围环境敏感保护目标主要是居民区，因此，本评价以现状监测中的厂界测点作为关心点，项目建成投产后，厂界各测点的变化情况。预测中，选择现状监测的同一点位作为影响预测的受声点，以工程噪声在边界处的贡献值作为评价量。

本次对项目边界噪声做预测，边界的噪声预测结果见表4-8。

**表4-8 厂界周边预测点噪声值一览表 单位：dB(A)**

预测位置	背景值		贡献值	叠加值		标准值	
	昼间	夜间		昼间	夜间	昼间	夜间
场界东	50.4	45.4	46.2	51.8	48.8	60	50
场界南	51.2	46.2	46.2	52.4	49.2	60	50
场界西	49.7	47.0	46.2	51.3	49.6	60	50
场界北	50.5	44.0	46.2	51.9	48.2	60	50

由上表可知，建设项目投入运营后，各厂界噪声可以达到《工业企业厂界环境噪声排放标准》（GB12348-2008）2类区标准限值。

### 3.4 噪声防治措施

- (1) 选用低噪声设备，从声源上降低设备本身的噪声；
- (2) 锅炉采取隔声封闭，加装减振垫。同时加强设备的维护，使其正常运行，减少非正常生产噪声；
- (3) 加强门窗的隔声性能，以及厂区内绿化，以减少噪声对周围环境的影响。

### 3.5 监测要求

根据《排污单位自行监测技术指南 火力发电及锅炉》（HJ820-2017）和《排污单位自行监测技术指南 总则》（HJ819-2017），本项目噪声监测要求见表4-9。

**表4-9 运营期噪声监测计划表**

监测点位	监测内容	检测指标	监测频次	执行标准
厂界外1米处，高度1.2米以上，距任一反射面距离不小于1米的位置	噪声	等效连续A声级	每季度1次，采暖期昼夜各监测1次	《工业企业厂界噪声排放标准》（GB12348-2008）中2类标准

#### 4、固体废物

本项目运营期产生的固废主要为软化水处理设备中使用失效后的废离子交换树脂和生活垃圾。

##### (1) 废离子交换树脂

本项目燃气锅炉运行后，锅炉内的循环水使用的是软水，软水的制备采用全自动控制阀，当含有硬度离子的原水通过交换器树脂层时，水中的钙、镁离子与树脂内的钠离子发生置换，树脂吸附了钙、镁离子而钠离子进入水中，这样从交换器内流出的水就是去掉了硬度离子的软化水。随着交换过程的不断进行，树脂中 $\text{Na}^+$ 全部被置出来后就失去了交换功能，此时使用 $\text{NaCl}$ 溶液对树脂进行再生，将树脂吸附的 $\text{Ca}^{2+}$ 、 $\text{Mg}^{2+}$ 置换下来，树脂重新吸附了钠离子，恢复了软化交换能力。软化水设备使用到一定年限后，由厂家直接回收，产生量约为0.2吨/3年。

根据《国家危险废物名录》（2021年版）可知，（HW13有机树脂类废物中危废代码900-015-13：湿法冶金、表面处理和制药行业重金属、抗生素提取、分离过程产生的废弃离子交换树脂，以及工业废水处理过程产生的废弃离子交换树脂属于危险废物），本项目离子交换树脂主要用于自来水净化，不属于900-015-13行业，因此本项目软水制备产生的废离子交换树脂属于不属于危险废物；为一般固废，属于《固体废物分类与代码目录》（2024年）中“SW59其他工业固体废物、代码900-009-S59：废过滤材料。工业生产活动中产生的废过滤袋、过滤器等过滤材料”。由厂家定期回收，厂区不储存，对环境影响较小。

##### (2) 生活垃圾

项目工作人员约为4人，垃圾排放量按1千克/人·天计，则生活垃圾产生量约为1.46吨/年。属于《固体废物分类与代码目录》（2024年）中“SW61厨余垃圾、代码900-002-S61：餐厨垃圾。相关企业和公共机构在食品加工、饮食服务、单位供餐等活动中，产生的食物残渣、食品加工废料

和废弃食用油脂等”。生活垃圾集中收集后交由环卫部门统一清运处理，对环境的影响较小。

本项目固体废物排放详见表4-10。

表4-10 本项目固体废物排放一览表

名称	产生环节	属性	废物代码	产生量	贮存方式	利用处置方式和去向
废离子交换树脂	离子树脂更换过程	一般固废	SW59-900-009-S59	0.2吨/3年	不在厂区储存	由厂家定期回收
生活垃圾	办公生活区	一般固废	SW61-900-002-S61	1.46吨/年	垃圾箱分类收集	环卫部门清运

## 5、土壤环境影响分析

本项目不新增用地，依托现有建构物已进行了基础防渗，在加强管理、规范操作、加强日常维护的情况下，发生非正常情况导致土壤环境污染的概率较小。

## 6、生态环境影响分析

本项目位于建成区内，项目所在地周边无珍稀动植物物种和自然保护区等环境敏感区。在各项环保设施及防治措施正常运行状态下，各种污染物能够做到达标排放。因此，本项目不会对区域的生态环境造成不利影响。

## 7、环境风险防范措施

### 7.1 评价工作等级

#### (1) 评价目的

环境风险评价的目的是分析和预测存在的潜在危险，有害因素，项目运营期间可能发生的突发性事件（一般不包括人为破坏及自然灾害），引起有毒有害和易燃易爆等物质泄漏，所造成的人身安全与环境的影响和损害程度，提出合理可行的防范、应急与减缓措施。以使建设项目事故率可达到可接受的水平、损失和环境影响达到最低。

#### (2) 风险调查

##### ① 风险源

本项目不需设置天然气储气设施，天然气来自市政燃气管网，运营过程中最大风险是输气管道天然气泄漏遇明火产生的火灾和爆炸，本项目运营期可能发生的风险事故为天然气输送管道发生泄漏、穿孔和断裂事故，燃气锅炉爆炸（炉膛爆炸、炉体爆炸）。

天然气管道破损引起的泄漏风险事故中泄漏（针孔、裂纹，损坏处的直径 $\leq 20$ 毫米）事故发生的概率最高，其次是穿孔（损坏处的直径 $> 20$ 毫米，但小于管道的半径）事故，断裂（损坏处的直径 $>$ 管道半径）事故发生的概率最小。导致管道破损的原因包括管材及施工缺陷、管道腐蚀、外部原因（操作失误和人为破坏）、自然灾害等。综合国内外的事故统计结果，除自然因素外，其他几类原因、所占的比例均较高。目前，国内城镇管道天然气工程整体建设技术、管材和阀门质量、防腐技术、安装技术、安全保护和消防设施以及运行管理水平均较高。本项目天然气通过管道送至锅炉房使用，输送的天然气已经净化处理，硫化氢含量极低，气体腐蚀性低。综合以上因素，本项目发生管道破损事故的发生概率很低。

依照《危险化学品重大危险源辨识》（GB18218-2018）和《建设项目环境风险评价技术导则》（HJ169-2018），本项目运营期原料及储量不构成重大危险源。

## ②环境敏感目标

根据调查，项目区位于新疆维吾尔自治区乌鲁木齐天山区东泉路1699号，周边500米人口数大于1000人。项目所在区为大气环境高度敏感区。

## （3）评价工作等级划分

计算项目涉及的危险物质在厂界的最大储存量与其临界量的比值（Q）当只涉及一种危险物质时，计算该物质的总量与其临界量比值，即为Q；当存在多种危险物质时，需根据下式计算物质总量与其临界量比值（Q）：

$$Q = \frac{q_1}{Q_1} + \frac{q_2}{Q_2} + \dots + \frac{q_n}{Q_n}$$

式中：q<sub>1</sub>, q<sub>2</sub>, ..., q<sub>n</sub>——每种危险物质的最大存在总量，吨；

Q<sub>1</sub>, Q<sub>2</sub>, ..., Q<sub>n</sub>——每种危险物质的临界量，吨。

当Q<1时，该项目环境风险潜势为I。

当Q≥1时，将Q值划分为：（1）1≤Q<10；（2）10≤Q<100；（3）Q≥100。

本项目环境风险物质为天然气，由市政管网提供，不在项目区内储存，管道天然气最大在线量约0.05吨，则本项目Q=0.05/10=0.005，Q<1，故本项目风险潜势为I。

#### （4）评价等级判定

根据《建设项目环境风险评价技术导则》（HJ169-2018）评价工作等级划分依据，见表4-11。

表4-11 环境风险评价工作等级划分表

环境风险潜势	IV+、IV	III	II	I
评价工作等级	一	二	三	简单分析 <sup>a</sup>

a.是相对于详细评价内容而言，在描述危险物质、环境风险途径、环境危害后果、风险防范措施等方面给出定性的说明。

本项目环境风险潜势为I，项目环境风险评价做简单分析即可。

## 7.2 环境风险识别

本项目主要风险物质为天然气，存在的主要环境风险为天然气泄漏产生的爆炸、火灾，以及其对人体产生的毒害性。当天然气泄漏产生的爆炸、火灾、天然气逸散时，距离靠近灾区会有造成烧伤、中毒的危险。因此，天然气泄漏将不可避免地周边人员安全与生产设施产生一定的不利影响。

## 7.3 环境风险防范措施

### 7.3.1 锅炉爆炸事故防范措施

①在设计、制造、安装、操作运行管理过程，特别在使用过程中要定期对安全附件及压力控制进行检查、巡视严格执行锅炉启动、停炉操作规程；

- ②启动前对各项设施进行全面检查，正常后再启动点火；
- ③在启动前应检查锅炉各项检测，保护联锁装置在正常状态；
- ④运行中要控制好炉膛的燃烧稳定温度防止尾部结焦；
- ⑤制定不正常运行紧急处理预案，进行模拟训练，并要求运行人员熟练掌握。

### **7.3.2 火灾防范措施**

- ①严禁烟火。加强管理严格操作规范，制定一系列的防火规章制度。
- ②原料和产品的使用、储存、运输、管理要按照国家标准和要求，进行设计、施工、运行，设置卫生应急措施，减少对环境、人员产生影响。
- ③项目消防设计本着“预防为主，防消结合”的原则，立足于火灾自救。对主要设备和重要建筑物均采取防消结合措施。要按照有关要求，设置消防栓、灭火器。严格落实有关消防技术规范的规定，加强人员疏散设施管理，保证疏散通道畅通。
- ④加强员工教育培训，使全体人员充分认识本岗位火灾危害性，增强防范意识。各部门的负责人要充分认识做好消防安全工作的重要性和紧迫性，思想上予以高度重视，将消防工作放在重要位置，与其他各项工作同计划、同布置。绝不能只顾经营，忽视消防安全。要按照《中华人民共和国消防法》有关规定，认真履行法定消防安全职责，全面落实各项防火工作措施。
- ⑤定期进行防火安全检查，确保消防设施完整好用。严格按照国家有关规定在建造、装修时办理防火审批手续，按要求设置火灾报警、自动喷淋、室内消防栓、防排烟、灭火器材、应急照明和安全疏散通道出口等消防设施。日常管理中要明确专门人员定期进行防火安全检查，重要设备和重点部位应当每日进行巡查，检查情况要书面记录。要确保消防设施能正常运行，要保证安全疏散通道及出口畅通。
- ⑥加强管理，严格执行各项规章制度。认真制定和完善各项消防安全



管理规章制度。区域内严格管控明火的使用，要提出安全措施。结合自身实际，制定灭火疏散预案，定期组织员工进行演练。要从相关行业火灾事故中吸取教训，严格用火用电制度，有效地减少和消除诱发火灾的因素。

#### **7.4 应急要求**

##### **①突发环境事件应急预案**

风险事故发生后，能否迅速做出应急反应，对于控制环境污染、减少人员伤亡及经济损失等都起到了关键性作用。根据《建设项目环境风险评价技术导则》（HJ169-2018）中的规定和要求，对于本项目可能造成环境风险的突发性事故须制定应急预案原则要求，本环评要求建设单位制定详细的应急预案。

##### **②环境风险应急体系**

本项目应急系统应与周边居民区域环境风险应急系统对接联动，实现区域联防联控。项目厂区配备足够的消防、防毒防护设施及应急监测等应急设施和物资。配备应急队伍，能够立即响应，立即汇报，立即事故处置等。

#### **7.5 风险评价结论**

由于项目危险性仅来自天然气泄漏，一旦发生泄漏，具有潜在爆炸、火灾、中毒等危险，对建设项目区域及周边造成社会安全影响，因此在项目区加强防火管理措施，杜绝火灾隐患的发生，做到安全生产。

天然气输送过程中的事故以爆炸、火灾较易发生为主，主要是由于天然气输送管线出现裂缝引起。因此，建设单位应定期检测维修天然气输送管线，并完善和强化事故应急预案和对策。在事故发生时组织事故源危害及范围区域内人群的及时安全疏散及事故现场的善后工作，将事故影响范围和程度降至最低。同时建设单位需制定环境风险应急预案并到当地生态环境部门备案，并按照要求执行相关规定。在认真落实工程拟采取的安全措施及评价所提出的安全设施和安全对策后，工程的事故对周围影响是基

本可以接受的。

**表4-12 建设项目环境风险简单分析内容表**

<b>建设项目名称</b>	新疆中超美华热力有限公司鲁班温馨花园锅炉房建设项目
<b>建设地点</b>	新疆维吾尔自治区乌鲁木齐天山区东泉路1699号
<b>地理坐标</b>	东经87度40分0.276秒，北纬43度44分49.561秒
<b>主要危险物质及分布</b>	主要危险物质为天然气，天然气属易燃易爆物质，在集输过程中具有较高的危险性，天然气主要成分为甲烷，本项目分布在输气管道中。
<b>环境影响途径及危害后果（大气、地表水、地下水等）</b>	<p>①燃气管线泄漏：施工质量不过关，或长期运行管道出现腐蚀和老化的现象；</p> <p>②锅炉本体泄漏：在燃气锅炉设计初期或安装时未按有关技术要求施工。如锅炉模式壁焊接不严；燃气锅炉运行时振动大，焊缝脱焊或造成炉墙保温层开裂；观火孔、防爆门等关闭不严；锅炉在运行时自动熄火；</p> <p>③燃烧器泄漏：设计原因或安装调试不到位；燃烧器在长期运行后，空燃比失调，使燃烧工况发生变化；</p> <p>④控制、调节、测量等零部件及其连接部位泄漏：由于这些部件经常动作可能会造成开关不灵活、关闭不严，或由于锅炉运行过程中振动大造成连接部件松动天然气泄漏，或由于法兰、密封垫片、密封胶等老化造成泄漏。都将造成天然气泄漏，发生燃烧、爆炸安全事故。</p>
<b>风险防范措施要求</b>	<p>①加装自动报警装置，以便锅炉在水位、压力等参数出现异常时第一时间调解；</p> <p>②加装切断装置，以便在出现锅炉燃气压、水压、炉温或辅助设备发生故障时能自动切断相关设备；</p> <p>③用科学的手段和现有的检测仪器及时发现泄漏隐患，提前采取预防措施；</p> <p>④燃气锅炉点火前，必须仔细吹扫炉膛和烟道，排除炉内可能积存的可燃气体；</p> <p>⑤保证灭火降温装置（消防系统）完好；</p> <p>⑥若在燃气管网附近有施工，建设方要制定保护方案，在道路挖掘审批的程序中可将办理燃气监护手续作为必要条件之一，可以有效避免人为因素造成管网损坏引发爆炸事故；</p> <p>⑦严把管线质量关，防治燃气因管线破损而泄漏；</p> <p>⑧项目运行中燃气管道要定期进行检修，对于到达使用期限或腐蚀严重的管线应立即更换或维修，站内工作人员要掌握锅炉房燃气、水管道及相关设施的位置，巡检到位，及时发现问题；</p> <p>⑨制定风险事故应急预案。</p>
<b>填表说明（列出项目相关信息及评价说明）</b>	Q小于1，对比《建设项目环境风险评价技术导则》（HJ169-2018）表1，可知项目环境风险评价工作等级为简单分析

## 五、环境保护措施监督检查清单

要素	内容	排放口（编号、名称）/污染源	污染物项目	环境保护措施	执行标准
大气环境		锅炉排放口 DA001 DA002	颗粒物	低氮燃烧系统（水冷预混燃烧技术）+8米排气筒（各自配套）	《锅炉大气污染物排放标准》（GB13271-2014）中表3大气污染物特别排放限值
			SO <sub>2</sub> 、NO <sub>x</sub> 、CO、林格曼黑度		《燃气锅炉大气污染物排放标准》（DB 6501/T001-2018）中表1新建燃气锅炉大气污染物排放浓度限值的规定
地表水环境		废水排放口 DW001	流量、pH、COD、BOD <sub>5</sub> 、SS、NH <sub>3</sub> -N	排入市政污水管网，最终进入河东污水处理厂处理	《污水综合排放标准》（GB8978-1996）中表4中的三级标准限值；氨氮执行《污水排入城镇下水道水质标准》（GB/T31962-2015）中B等级标准
声环境		生产及辅助设备	厂界噪声（等效声级、最大声级）	采用基础减振、建筑隔声等措施	《工业企业厂界环境噪声排放标准》（GB12348-2008）2类排放限值
电磁辐射		/	/	/	/
固体废物	生活垃圾收集后交由环卫部门统一清运处理；废离子交换树脂交由厂方回收。				
土壤及地下水污染防治措施	/				
生态保护措施	/				
环境风险防范措施	定期检测维修天然气输送管线，配套有完善的辅助设备：如天然气在线检测仪、泄爆井、报警器、安全阀、通排风系统等，并配有相应的安全消防设施，完善和强化事故应急预案和对策，编制突发环境风险事故应急预案。				
其他环境管理要求	<p><b>1、环境管理</b></p> <p><b>排污许可：</b>严格落实报告所提环境管理要求，项目运营前需进行排污许可证申领，根据《固定污染源排污许可分类管理名录（2019年版）》的规定，本项目管理类别为简化管理。</p> <p><b>环保验收：</b>本项目建设项目竣工后，建设单位应当按照国务院环境保护行政主管部门规定的标准和程序，对配套建设的环境保护设施进行验收，编制竣工验收报告，除按照国家规定需要保密的情形外，建设单位应依法向社会公开竣工验收报告和竣工验收意见；配套建设的环境保护设施经验收合格，方可投入生产或者使用。</p>				

## 2、排污口规范化管理

(1) 按照国家相关的规定，应如实向环境管理部门申报排污口数量、位置及所排放的主要污染物或产生公害的种类、数量、浓度、排放去向等情况。

(2) 废气排气筒设置便于采样，监测的采样口和采样平台，附近设置环境保护标志。

(3) 对于固体废弃物，应当设置暂时贮存或堆放场所，堆放场地或贮存设施必须有防雨水淋洗冲刷、防流失、防渗漏等措施，贮存（堆放）处进路口应设置标志牌。

(4) 本项目的工程设计在污染物排放口（源）设置监测用的采样口，采样口的设计应符合《污染源监测技术规范》要求并便于采样监测。同时必须按《环境保护图形标志—排放口（源）》（GB15562.1-1995）及修改单规定的图形，在各气、水、声排污口（源）挂牌标识，做到各排污口（源）的环保标志明显，便于企业管理和公众监督。具体设计图形见图5-1。

表5-1 排污口图形标志

名称	废气排放口	废水排放口	噪声排放源	一般固体废物
提示图形符号				
功能	表示废气向大气环境排放	表示废水向水环境排放	表示噪声向外环境排放	表示一般固体废物贮存、处置场所

## 六、结论

综上所述，该项目符合国家和地方产业政策，符合当地土地规划要求，选址较为合理。对项目进行环境影响分析，其产生的污染对周围环境影响较小。项目营运期采取的污染防治措施有效可行，产生的废气、废水、噪声均能够达标排放，环境风险在可控制范围内。项目选址从环保的角度基本可行。在认真落实环评报告所提出的各项环境污染防治措施的前提下，从环保角度认为本项目的建设可行。

## 附表

建设项目污染物排放量汇总表

项目 分类	污染物名称	现有工程排放量 (固体废物产生量)①	现有工程许可 可排放量②	在建工程排放量 (固体废物产生量)③	本项目排放量 (固体废物产生量)④	以新带老削减 量(新建项目 不填)⑤	本项目建成后全厂 排放量(固体废物 产生量)⑥	变化量⑦
废气	颗粒物, 吨/年	/	/	/	0.2278	/	0.2278	+0.2278
	SO <sub>2</sub> , 吨/年	/	/	/	0.1139	/	0.1139	+0.1139
	NO <sub>x</sub> , 吨/年	/	/	/	0.4556	/	0.4556	+0.4556
生活污水	废水量, 立方米/年	/	/	/	116.8	/	116.8	+116.8
	COD <sub>Cr</sub> , 吨/年	/	/	/	0.0467	/	0.0467	+0.0467
	BOD <sub>5</sub> , 吨/年	/	/	/	0.0234	/	0.0234	+0.0234
	SS, 吨/年	/	/	/	0.0292	/	0.0292	+0.0292
	NH <sub>3</sub> -N, 吨/年	/	/	/	0.0029	/	0.0029	+0.0029
生产废水	废水量, 立方米/年	/	/	/	1491.6	/	1491.6	+1491.6
	COD <sub>Cr</sub> , 吨/年	/	/	/	0.0746	/	0.0746	+0.0746
员工生活 办公	生活垃圾	/	/	/	1.46吨/年	/	1.46吨/年	1.46吨/年
软水制备 系统	废离子交换树脂	/	/	/	0.2吨/3年	/	0.2吨/3年	0.2吨/3年

注: ⑥=①+③+④-⑤; ⑦=⑥-①。